

BETRIEBS - UND

WARTUNGSANLEITUNG

GÜLTIG FÜR DIE MODELLE

DELTA

40-50-60

INHALTSVERZEICHNIS

INHALTSVERZEICHNIS	1
INHALTSVERZEICHNIS	2
VORWORT.....	5
BEDINGUNGEN.....	6
Abnahmeproben	6
GARANTIEKLAUSELN.....	6
Dauer und Laufzeit.....	7
Meldung der Gemässheitsfehler	7
1. ABSCHNITT - ANHEBUNG UND TRANSPORT	9
ANHEBUNG	9
VERPACKTE MASCHINE.....	9
1 - ANHAKUNG VON OBEN	9
2 - ANHEBUNG VON UNTEN MIT GREIFER	9
EXTERNER TRANSPORT.....	12
AUF MOTORISIERTEM EINSATZMITTEL.....	12
INNERBETRIEBLICHER TRANSPORT	13
MASCHINENAUFSTELLUNG.....	14
KIPPEN DER MASCHINE	15
MASCHINENREINIGUNG.....	17
ABTRAGUNG DER ROSTHINDERNDEN FETTSCHICHT	17
2. ABSCHNITT - ALLGEMEINES.....	19
BESCHREIBUNG DER WALZENBIEGEMASCHINE	19
ZWECKBESTIMMTHEIT DER WALZENBIEGEMASCHINE.....	19
PRODUKTE FÜR DIE WALZENBIEGEMASCHINE	21
<i>NORMALPROFIL</i>	21
<i>SONDERPROFIL</i>	21
BEWEGUNGEN	22
STEUERUNGEN.....	23
STEUERUNGEN ZUR WALZENREGULIERUNG	24
STEUERUNGEN ZUR WALZENREGULIERUNG	24
RICHTROLLEN	25
ZWECKBESTIMMTHEIT DER RICHTROLLEN	25
EINSTELLUNG DER RICHTROLLEN	26
3 ABSCHNITT - INBETRIEBSETZUNG	27
ANSCHLUSS.....	27
ELEKTROKASTEN.....	27
<i>WERKSTOFFE:</i>	27
<i>ANSCHLUSS</i>	28
<i>ANSCHLUSSKONTROLLE</i>	28
HYDRAULISCHE STEUERUNGSBÜCHSE (nur für die version mit hydraulikregulierung)	29
ZUFÜHRUNG	29
BETRIEBSDREHZAHL.....	30
MATERIALVORSCHUB.....	30
STEIG- UND SINGKESCHWINIGKEIT DER WALZE MIT HYDRAULISCHER REGULIERUNG.....	30
UNTERE WALZENACHSENABSTÄNDE	31
NÜTZLICHKEIT.....	31
<i>ENGER ACHSENABSTAND</i>	31
<i>MITTLERER ACHSENABSTAND</i>	31
<i>BREITER ACHSENABSTAND</i>	31
EINSTELLUNG DER ACHSENABSTÄNDE.....	31
MONTAGE DER WALZEN	33
MONTAGE DER STANDARDWALZEN.....	33

HYDRAULISCHE STEUERUNGSBÜCHSE (nur für die version mit hydraulikregulierung)	34
ZUFÜHRUNG	34
4. ABSCHNITT - UNFALLVERHÜTUNGSVORSCHRIFTEN	35
AKTIVE SICHERHEITEN	35
<i>NICHT AUSZUFÜHREN:</i>	35
<i>AUSZUFÜHREN</i>	36
<i>schutzvorrichtungen und gehäuse an rotierenden teilen</i>	39
PASSIVE SICHERHEIT AUF DER WALZENBIEGEMASCHINE	40
PASSIVE SICHERHEIT AUF DER WALZENBIEGEMASCHINE	40
BIEGUNG VON SPIEGEL MIT WEITEM HALBMESSER	41
BIEGUNG VON SPIEGEL MIT WEITEM HALBMESSER	41
GERÄUSCH	44
RISIKOS DURCH FALLEN UND DURCH WURF DES GEKRÜMMTEN TEILES	44
RISIKOS DURCH ABÄNDERUNGEN DER WERKZEUG-UMDREHUNGSGESCHWINDIGKEIT	45
MASCHINENBLOCKIERUNG MASCHINENBLOCKIERUNG	45
FESTER SCHUTZ	45
EINGRIFF DURCH DEN BEDIENUNGSMANN	46
MASCHINENWARTUNG	46
5. ABSCHNITT - BIEGUNGSREGELN	47
HAUPTREGEL	47
AUSWAHL DER BIEGUNGSWERKSTOFFE	47
BIEGUNGSVERFAHREN	47
<i>AUSFÜHRUNGEN MIT MECHANISCHER REGELUNG</i>	47
<i>AUSFÜHRUNGEN MIT HYDRAULISCHER REGELUNG</i>	49
DIE SUCHE NACH DEM KRÜMMUNGSHALBMESSER	50
<i>BEUGUNG DER ZU KRÜMMENDEN STANGE</i>	50
<i>GLEICHGEKÖRNT FÜLLUNG</i>	50
<i>ABSCHLUSS</i>	50
6. ABSCHNITT - OFFENE NORMALPROFILE	53
ALLGEMEINES	53
Position 1 - Flach in Hochkantlage	53
Position 2 - FLACH in flachlage	53
Positionen 3 und 32 - Biegung von Viereckprofilen, voll an der Seite und auf der Diagonale	54
Position 4 - vollrund	55
Position 5 - Winkelprofil mit Außenflansche	55
Position 6 - Winkelprofil mit Innenflansche	56
Position 7 und 8 - "T"-Profile mit Innen- und Außenflansche	58
Position 9 und 10 - "U"- und "C"-Profile mit Außen- und Innenflansche	58
7 ABSCHNITT - RÖHRENFÖRMIGE NORMALPROFILE	61
ALLGEMEINES	61
Position 11 e 12 - Rundrohre mit starken und schmalen Wänden	61
MOBILIARROHR	61
STARKE ROHRE	62
Position 15 - Viereckrohr	62
Positionen 16 e 17- Flach und hochkant gekrümmtes Rechteckrohr	62
8. ABSCHNITT - SONDERPROFILE	63
RÖHRENFÖRMIGE PROFILE	63
PROFILE AUS ALUMINIUM	63
ALLGEMEINES	64
FÜLLUNG DER PROFILE	64
MONTAGE UND ANWENDUNG VON SONDERWALZEN	65
KERNE	65
Kurze	66
Lange Kerne	67

PROFILEISEN.....	67
ABSCHLUSS.....	68
OFFENE PROFILE.....	68
ALUMINIUMPROFILE.....	68
<i>KERNE</i>	68
EISENPROFILE.....	70
ABSCHLUSS.....	70
WIRKSAMKEIT AUF DER BIEGEWALZMASCHINE.....	71
9. ABSCHNITT - AUSSTATTUNGEN.....	73
ALLGEMEINES.....	73
KURZE WELLEN.....	74
LANGE WELLEN.....	75
VERSTÄRKUNGSZUGSTANGEN.....	76
RICHTROLLEN FÜR WINKELPROFILE MIT INNENFLANSCH.....	78
KALIBRIERVORRICHTUNG.....	80
SEITLICHE DOPPELWALZEN.....	82
10. ABSCHNITT - WARTUNG.....	85
ALLGEMEINES.....	85
SCHMIERUNG.....	86
ZAHNRÄDER.....	86
HYDRAULISCHE STEUERUNGSBÜCHSE.....	87
STANDKONTROLLE.....	87
NACHFÜLLUNG.....	87
AUSLEERUNG.....	87
ÖLWECHSEL.....	88
MASCHINENREINIGUNG.....	89
REINIGUNG.....	89
WARTUNGSANGABEN.....	90
entsprechend für öle und fette.....	90
ÖL FÜR UNTERSETZUNGSGETRIEBE.....	90
11. ABSCHNITT - STÖRUNGEN, DIAGNOSEN UND ABHILFE.....	92
ALLGEMEINES.....	92
STÖRUNGSVERZEICHNIS.....	93
12. ABSCHNITT - TECHNISCHE TABELLE.....	96
TABELLE ÜBER TECHNISCHE DATEN.....	96
ABMESSUNGEN.....	96
GEWICHTSTABELLE.....	96
SACHREGISTER.....	97

VORWORT

Wie gewöhnlich übergehen wir es natürlich nicht Ihnen und denjenigen, die zur Auswahl einer TAURING-Biegemaschine beigetragen haben, zu gratulieren.

Unsere Maschinen, doch darüber sind Sie sicher schon informiert, unterliegen strengsten Kontrolle, bevor sie zum Versand kommen.

Unser technisches Personal, sowie unsere weltweiten Kundendienststellen garantieren einen zuverlässigen Service, der Ihre Maschine selbst über Jahre, stets funktionstüchtig halten wird.

Wir empfehlen vor Inbetriebnahme der Maschine diese Betriebs- und Wartungsanleitung aufmerksam durchzulesen, und über die Sicherheitsvorschriften genau Kenntnis nehmen zu wollen.

Dieses Handbuch wird zusammen mit der **Schnell-Nachschlagenleitung** für das Positionieren der Biegewalzen geliefert. Mit anderen Worten: Was Sie nicht in dem ein Handbuch finden, finden Sie dagegen in dem anderen.

Für eine ständige Verbesserung unseres Kundenservices nehmen wir gerne Beanstandungen oder Ratschläge zu jenen in dieser Anleitung aufgeführten Beschreibungen und Illustrationen, an.

Dieses Handbuch wird für Sie, gewiß ein hilfreiches Element darstellen um Ihre Maschine besser kennenzulernen; was Sie am meisten schätzen werden ist die Erfahrung, die Sie dabei sammeln werden.

Wir hoffen, Ihre neuen Forschungen im Biegebereich mit der bestmöglichen Ausstattung einleiten zu können.

An dieser Stelle verbleibt uns nur noch, Ihnen ein angenehmes Arbeiten zu wünschen.

BEDINGUNGEN

ABNAHMEPROBEN

- Die Abnahme unserer Maschinen erfolgt stets in unserem Werk. Die Funktionsanleitungen sind auf Anfrage der Kunden vor Versand in unserer Geschäftsstelle auf ihre Kosten, erhältlich. Das für die Probendurchführung erforderliche Material ist gebührenfrei (für Ausland auch verzollungsgebührenfrei) zu versenden.
- Für eventuelle Eingriffe unseres technischen Personals, für eine Abnahme und Bedienungsanleitungen am Verwendungsort, werden die Reise- und Aufenthaltskosten (Unterkunft und Verpflegung), außer den Reisetunden und den Arbeitsstunden, nach den UCIMU-Tarifen (Union der italienischen Werkzeugmaschinenhersteller) oder anderweitig veranschlagt, berechnet.
- Für die in unserem Werk auf Kundenanfrage mit Kundenmaterial durchzuführenden Krümmungsproben, wird der Wert der erforderlichen Ausrüstungen sowie die Arbeitsstunden, in Rechnung gestellt.

GARANTIEKLAUSELN

1. Die Firma Tauring S.p.a verpflichtet sich Maschinen übereinstimmend mit den getroffenen Vereinbarungen und frei von Mängel, die sie für den gewöhnlichen Zweck unbrauchbar machen würden, auszuliefern. Die Firma Tauring S.p.A ist auf keinen Fall dazu verpflichtet, eine für besondere Anwendungen, zweckmäßige Maschine auszuliefern, falls dies nicht ausschließlich, schriftlich zwischen den Parteien vereinbart wurde.
2. Jede Maschine hat von uns festgelegte maximale Kapazitäten, um eine vortreffliche Funktion und lange Haltbarkeit zu gewährleisten. Die Garantie wird ungültig, selbst wenn die Maschine nur ab und zu, für Arbeiten zum Einsatz kommen sollte, die ihre maximalen Kapazitäten übertreffend sind, oder die verschieden als die für diese Maschine vorgesehenen Arbeiten sind.
3. Der Benutzer hat das Recht, nach Beurteilung der Firma Tauring S.p.A, auf einen kostenlosen Austausch oder Reparatur jener Teile, die sich als Konstruktionsfehler beweisen. Jede weitere Garantie- und Entschädigungsform für direkte oder indirekte Schäden, wird ausgeschlossen.
4. Der Benutzer hat die Maschine, oder die reparierten und/ oder ersetzten Teile auf eigene Kosten zu Tauring S.p.a zu senden und wieder abzuholen. Die Firma Tauring S.p.A. ist die erforderliche Zeit für die Reparaturen und Ersetzungen zuzubilligen.
5. Falls die Auswechslung oder Reparatur beim Benutzer erfolgen sollte, werden die Kosten und die Reisetunden entsprechend den UCIMU-Tarifen (Union der italienischen Werkzeugmaschinenhersteller) berechnet. In diesem Fall verpflichtet sich der Benutzer die laufenden Arbeiten vor Ankunft des Technikers, zu beenden und die Maschine angeschlossen bereitzustellen, sowie eine eventuelle Mithilfe durch Hilfspersonal für eine schnellstmögliche Arbeitsausführung.
6. Wenn, nach unanfechtbarem Ermessen der Firma Tauring S.p.A, sich der Austausch oder Reparatur beim Benutzer als unmöglich erweisen sollte, muß der Benutzer die Maschine auf seine Kosten zur Firma Tauring S.p.A schicken
7. Falls die Beanstandung sich als ungerechtfertigt herausstellen sollte, gehen sämtliche Austausch- und/oder Reparaturkosten zu Lasten des Benutzers. Natürlich sind auch die Reisekosten und das Tagesgeld zu erstatten.
8. Die Garantie schließt Defekte oder Mängel aus, die auf folgende Ursachen beruhen: Natürlicher Verschleiß, höhere Gewalt, unzulängliche Installation, Führungserfahrung des Bedienungsmannes, eine Nichtbeachtung der im vorliegenden Handbuch aufgeführten mit der Maschine gelieferten Anwendungs- und Wartungsvorschriften. Außerdem ist die Garantie nicht mehr gültig für solche Maschine, worauf der Benutzer in den Vorschriften nicht vorgesehene Demontage-, Wiederausbaus-, Wartungs- oder Veränderungseingriffe ausführt.
9. Von der Garantie ausgeschlossen sind Maschinen oder Ausrüstungen, dessen Montage nicht durch die Firma Tauring erfolgte, oder die aus anderen Gründen demontiert zum Versand gekommen sind.
10. Die Garantie kommt zum Erliegen, falls der Benutzer die Maschine oder Teile von ihr, ohne schriftliche Zustimmung des Herstellers abändert, oder eine Entfernung oder Veränderung der Seriennummer festgestellt werden sollte.

DAUER UND LAUFZEIT

Die Garantiedauer beläuft sich gewöhnlich auf 12 Monate ab Versanddatum, unter Vorbehalt anderer bei Vertragsabschluß schriftlich festgelegter Vereinbarungen.

Falls die Abnahme beim Kunden stattfinden sollte, hat die Garantie eine 12 monatige Gültigkeit ab Datum des Prüfungsberichts. Sie darf auf keinen Fall 14 Monate, ab Versanddatum, überschreiten.

MELDUNG DER GEMÄSSHEITSFEHLER

Die im Falle durch den Benutzer bedingten Mängel oder Defekte sind, zur Vermeidung des Ausschlusses, innerhalb 15 Tagen seitdem er sie festgestellt hat, oder er sie feststellen hätte müssen, schriftlich an die Firma Tauring mitzuteilen. Auf keinen Fall kann die Meldung des Gemässheitsfehlers oder der Mängel, bei Verfallsdatum der Garantiebefristung, nachträglich rechtskräftig ausgeführt werden.

Ferner, wird der Benutzer der Garantie verlustig, falls er nicht jeder angemessenen durch den Hersteller geforderten Kontrolle beistimmt, oder falls seitens des Herstellers die Anfrage einer Rückgabe des defekten Teiles erfolgte und der Benutzer es versäumen sollte das Teil in kürzester Zeit ab Anfrage, zu seinen Kosten zurückzuerstatten.

1. ABSCHNITT - ANHEBUNG UND TRANSPORT

ANHEBUNG

VERPACKTE MASCHINE

Die Maschine kann auf Holzpaletten, Holzverschlage oder in Kisten fur Ubersee verschickt werden.

Fur alle diese verpackungsarten ist eine komplette Abdeckung mit einer warmeschumpfbaren Nylonfolie vorgesehen, die an den vorstehenden teilen der Maschine, anliegend ist. Auerdem sind alle nicht lackierten teile mit einer rosthindernden Fettschicht bedeckt, um Beschadigungen durch Feuchtigkeit zu vermeiden.

die Anhebung der verpackten Maschine auf Holzpaletten oder Holzverschlage kann auf 2 arten ausgefuhrt werden:

1. Anwendung einer Kupplung von oben (Kran, Laufkran, Elektrohubkarren mit Haken usw.)
2. Anwendung eines Aufzugkubels oder eines handgabelhubwagens.

Jedenfalls ist die Anwendung von leistungsfahigen hebe- und Transportvorrichtungen, sowie der Einsatz von befahigtem Personal erforderlich.

1 - ANHAKUNG VON OBEN

Bevor mit dem anhakungsmanover begonnen wird ist feststellen, ob die zur Verwendung kommenden Drahtseile effektiv zur Anhebung des Maschinengewichts und eventueller angebaute Ausrustungen, ausreichend sind. Jede Hebevorrichtung und Drahtseil mu die mechanischen Eigenschaften haben. , Wie in der Veranschaulichung dargestellt. Uberprufen sie bitte das Drahtseil auf den Verschleizustand.

Vergleichen sie das im Kapitel Gewichtstabelle am Ende dieser Anleitung angegebenes Maschinengewicht.

Die Maschine ist mit einem oder mehreren entsprechend groen Hebeaugen ausgestattet. Versichern sie sich, da diese fest im Gewinde angeschraubt sind.

Die Maschine sollte nicht langer als erforderlich abgehoben werden, um eine unnotige hangende Last zu vermeiden.

Wahrend der Maschinenabhebung fallt das hintere Teil in eine geneigte Position. Diese Funktion wird im Kapitel "kippen der maschine" erklart.

2 - ANHEBUNG VON UNTEN MIT GREIFER

Bevor mit der Anhebung der verpackten Maschine begonnen wird ist festzustellen, ob die zum Einsatz kommende Hebevorrichtung ausreichend ist, um das Maschinengewicht und eventuelle angebaute Ausrustungen anzuheben.

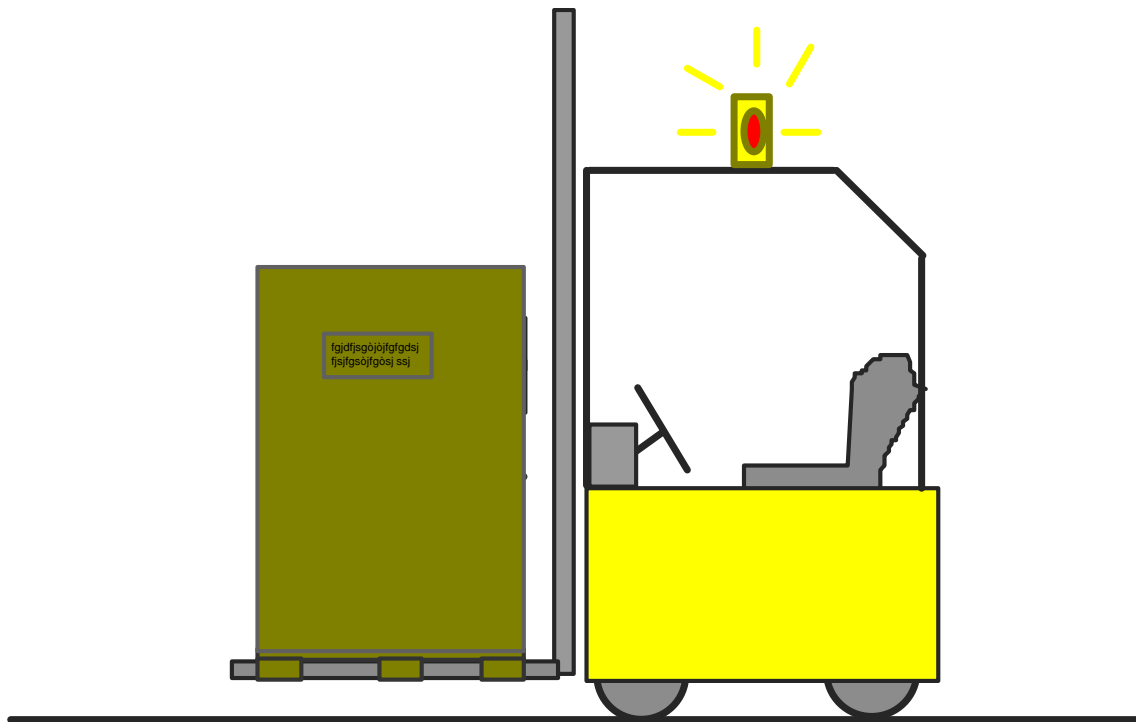
Vergleichen sie das im Kapitel Gewichtstabelle am Ende dieser Anleitung, angegebenes Maschinengewicht.

Die auf der Palette oder Holzkiste entsprechend gekennzeichneten Symbole, zeigen den Greifer-einfugungspunkt.

Die Maschine ist auf jedem Fall an der Stirnseite, des groeren Gewichts, aufzugabeln.

Bei den beiden beschriebenen Methoden ist die Einhaltung eines gewissen Sicherheitsabstandes von der hangenden Last einzuhalten, um die personliche Unversehrtheit, bei einem Maschinenfall, zu garantieren.

Die Last sollte nicht langer wie fur den Transport vom Boden, oder wie fur die Uberwindung von kleinen Hindernissen mindest erforderliche Zeit, angehoben werden.



BEI EINEM INSTABILITÄTSVERDACHT SOLLTE MAN ABSOLUT NICHT VERSUCHEN, DIE MASCHINE VON HAND ZU HALTEN, SONDERN SICH SOWEIT WIE MÖGLICH DAVON ENTFERNEN. SOLLTE ES SICH ERFORDERLICH ZEIGEN, IST DIE MASCHINE AM TRANSPORTEINSAZTMITTEL ZU BEFESTIGEN.

MASCHINE UNVERPACKT

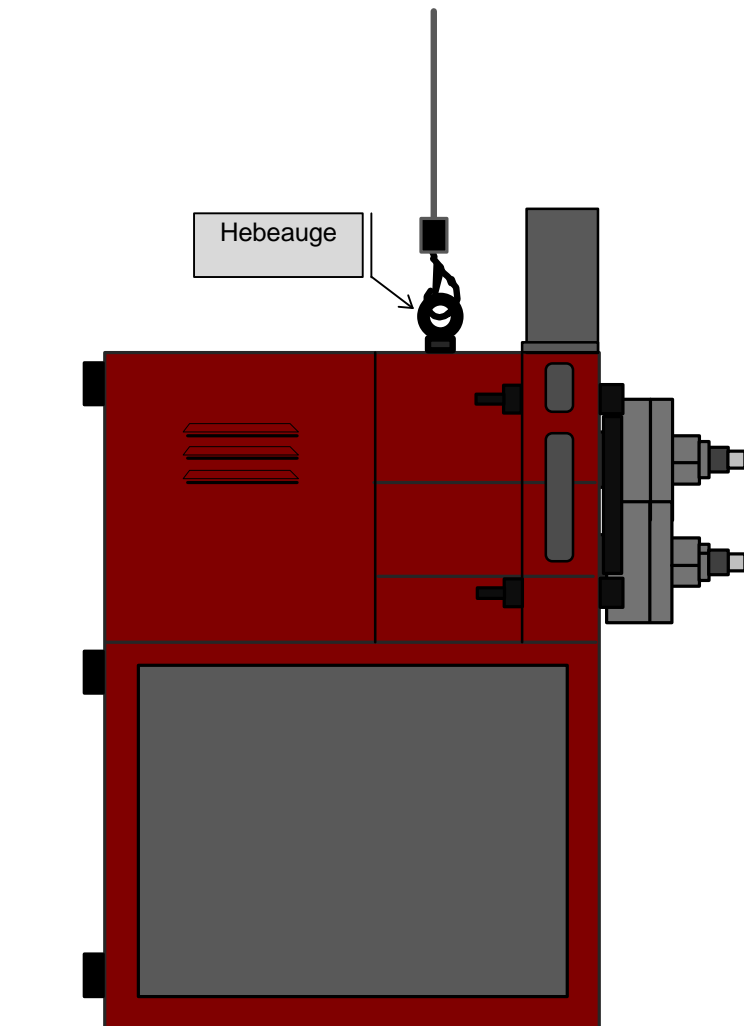
Die Maschine ist mit einem Hebeauge ausgestattet.

Versichern Sie sich, daß das Hebeauge, bevor mit dem Anheben begonnen wird, fest im Gewinde des Maschinenkörpers eingeschraubt ist. Ist die angehobene Maschine für die Positionierung zu drehen, ist zu überprüfen, daß der eigens dazu bestimmte Stift des Lasthakens sich dreht, und nicht das in der Maschine angeschraubte Hebeauge.

Es ist auf jeden Fall ein gewisser Sicherheitsabstand von der hängenden Last einzuhalten, um die persönliche Unversehrtheit bei einem eventuellen Fall zu garantieren; um die hängende Last zu richten ist eine Stange mit Haken zu verwenden.

Die Last sollte nicht länger wie für den Transport vom Boden oder wie für die Überwindung von kleinen Hindernissen mindest erforderliche Zeit, angehoben werden.

MAN SOLLTE ABSOLUT NICHT VERSUCHEN BEI EINEM INSTABILITÄTSVERDACHT DIE MASCHINE VON HAND ZU HALTEN, SONDERN MAN HAT SICH SO WEIT WIE MÖGLICH DAVON ENTFERNEN.



EXTERNER TRANSPORT

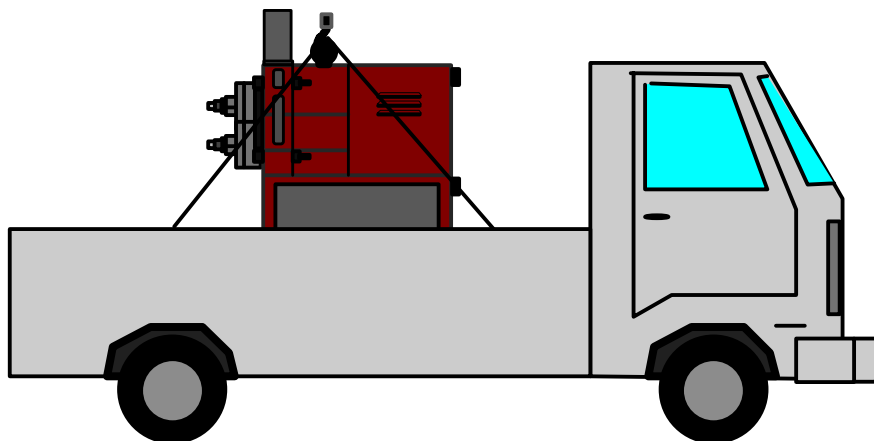
AUF MOTORISIERTEM EINSATZMITTEL

Die Maschine ist mit den erforderlichen Vorsichtsmaßnahmen zu verladen. Das Fahrzeug ist unter Befolgung der Straßenverkehrsvorschriften zu führen.

Die Maschine ist mit der vorderen Seite (die schwerere) zur Rückseite hin des Fahrzeugs aufzustellen, um eine bessere Stabilität bei einer evtl. Bremsung zu garantieren.

Sie ist auf dem Fahrzeug zu positionieren und fest mit Drahtseilen (unter Anwendung u.a. des Hebeauges) im Dreieckssystem zu verbinden, um ein Verschieben oder Herunterfallen der Ladung, bei einer starken Bremsung, Anfahrt oder in Kurven, zu vermeiden. Der Fahrer ist für eine einwandfreie Ladesystemation auf dem Fahrzeug verantwortlich.

Das Fahrzeug muß über eine widerstandsfähige Schutzvorrichtung zwischen Ladung und Fahrer verfügen, um ein Mitreißen des Fahrers, im Falle eines Unfalles, zu verhindern.



ACHTUNG: SOLLTE DER FAHRER IN EINEN UNFALL VERWICKELT WERDEN, ODER DIE LADUNG HERUNTERFALLEN, KÖNNTE ES ENTSPRECHEND DEN VORSCHRIFTEN DES STRASSENVERKEHRSGESETZES ZU EINER ZIVILEN- ODER STRAFRECHTLICHEN VERFOLGUNG KOMMEN

INNERBETRIEBLICHER TRANSPORT

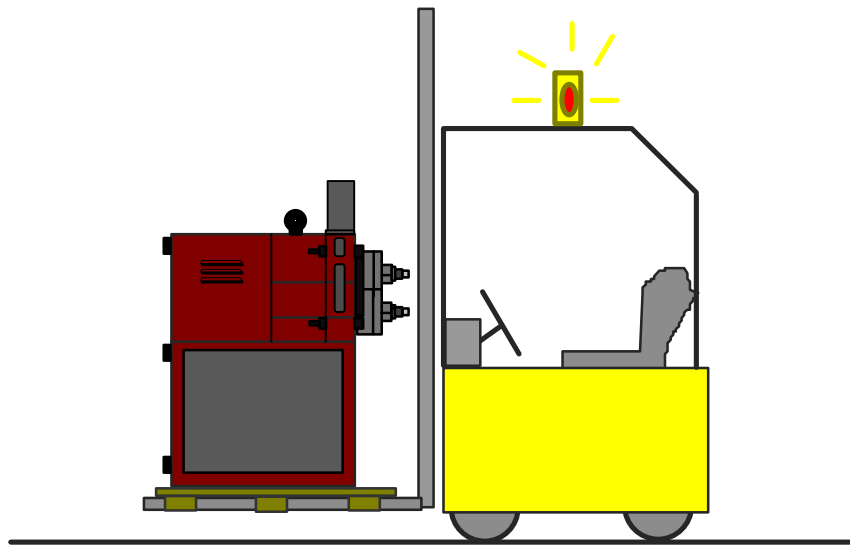
Die Maschine ist mit einem passenden, für dieses Gewicht geeignetes Einsatzmittel (siehe GEWICHTSTABELLE am Ende dieser Anleitung) zu bewegen.

Das Einsatzmittel hat mit der Ladung dicht am Boden, "im Schritt" (2 Km/h), vorwärtszuschreiten.

Während des Transportes sollte die gesamte, zurückzulegende, Strecke frei sein und ein Schwenken der Ladung vermieden werden.

Die hängende Last ist niemals zu verlassen.

Das Fortbewegungsmittel sollte mit einer rotierenden gelben Signallampe, gemäß den geltenden Vorschriften, ausgestattet sein.



Die maschine ist mit der vorderen seite (schwerere) zum gabelhubwagen (siehe abbildung) auf die traggabeln zu positionieren.

MASCHINENAUFSTELLUNG

Für die Maschine ist außer besonderen Erfordernissen, weder ein Fundament noch eine besondere Bodenbefestigung notwendig.

Bei Aufstellung der Maschine ist zu berücksichtigen, daß die zu biegende Stange, die auch eine Länge von 6 Metern haben kann, von links nach rechts eingeführt wird, und somit zirka 6,5 Meter an der linken Maschinenseite in Anspruch nimmt.

Wir empfehlen die Stange über die gesamte Länge, durch geeignete Stahlrohrstützen, abzustützen (siehe untere Abbildung).

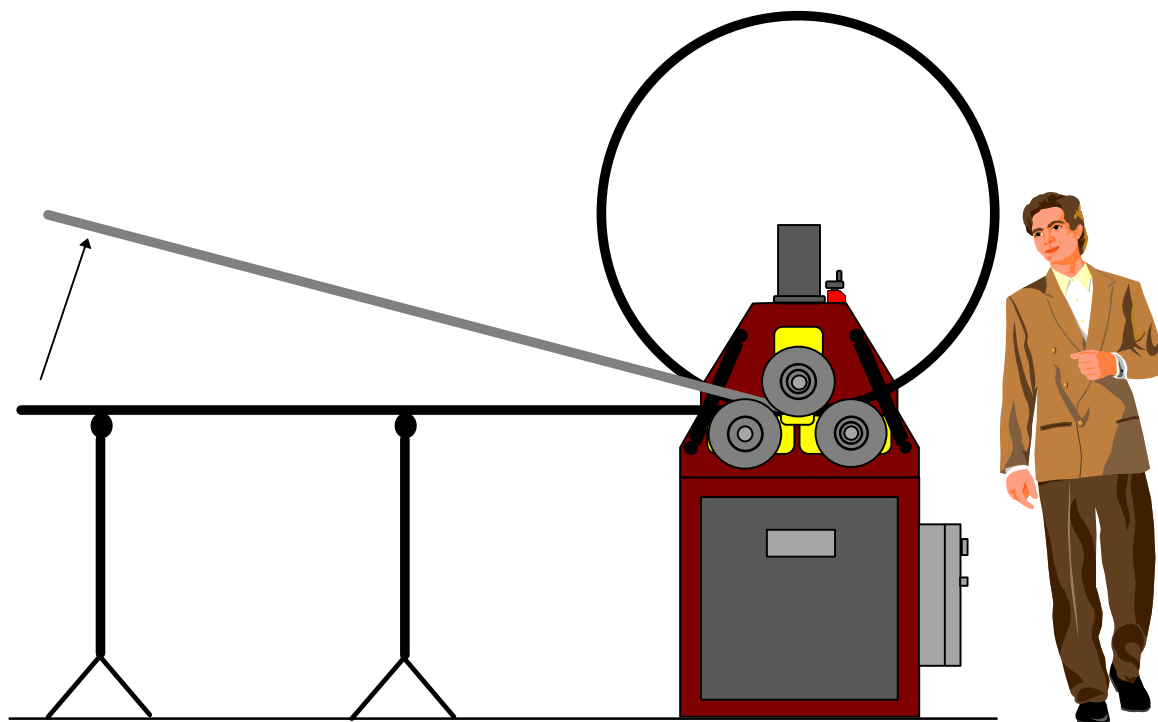
Die rechte Maschinenseite wird von der gebogenen Stange besetzt sein. Diese hat für das Einbringen der gebogenen Stange frei zu sein.

Im Falle, daß die Stange mit einem weiten Halbmesser zu biegen ist, erfordert dies den oberen Raum der Maschine. In diesem Falle empfehlen wir die Maschine "gekippt", d.h. in horizontaler Position (mit senkrechten Achsen) zu benutzen.

Wir machen darauf aufmerksam, daß die Maschine für ein "Kippen" und einer horizontalen Arbeitsposition vorgesehen ist.

Für den Kippvorgang, siehe Kapitel "KIPPEN DER MASCHINE".

ACHTUNG: FALLS SEHR LANGE HERVORRAGENDE UND SCHWERE STANGEN ZU BIEGEN SIND, WIRD EIN BEFESTIGEN DER MASCHINE AM BODEN, MIT DEN BEI DER VERPACKUNG ZUR ANWENDUNG GEKOMMENDEN BEFESTIGUNGSBÜGEL, EMPFOHLEN.



KIPPEN DER MASCHINE

Die DELTA ist mit einem Untergestell ausgerüstet, das aus einem Block besteht und für eine horizontale Bearbeitung gekippt werden kann. An der hinteren Maschinenseite sind einige Stützfüße angebracht, um die Standfestigkeit zu verbessern.

Jede Maschine (DELTA 50 ausschließlich), die zum Kippen ausgerüstet ist, verfügt über 2 oder mehrere Stellen in verschiedenen Lagen, woran die Hebe/Kippaugen anhängen werden können.

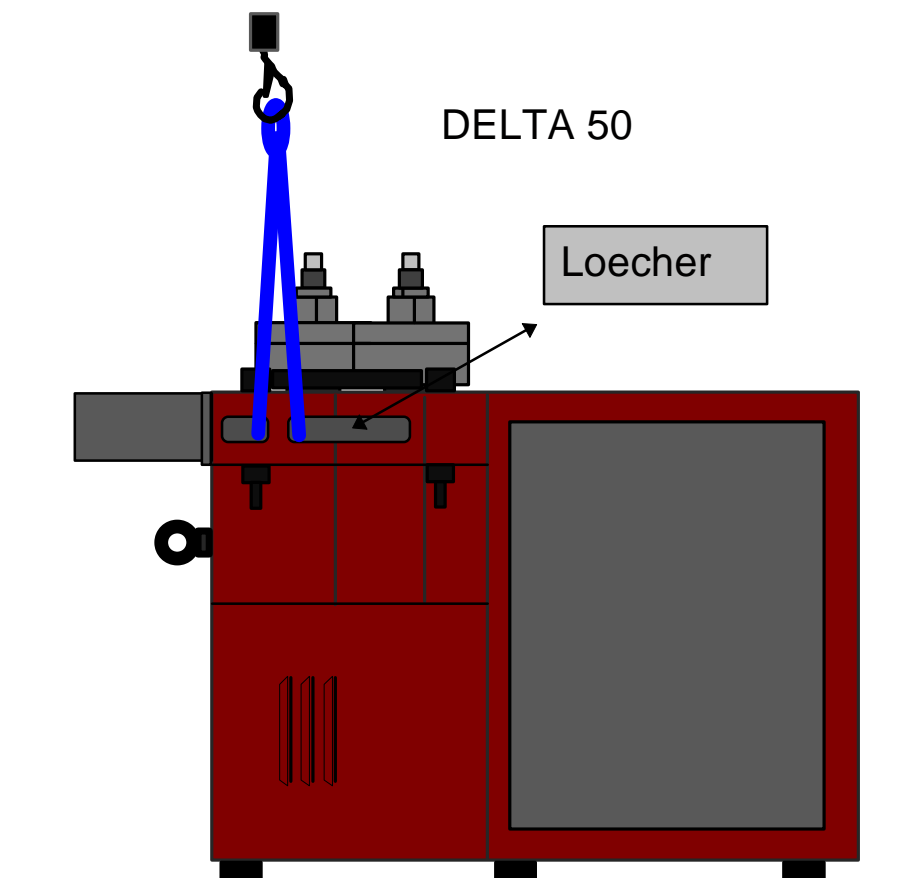
Auf der oberen Seite der Maschine kann das Hebeauge auch bedienen, die Maschine von der horizontalen Lage (mit senkrechten Achsen) zur senkrechten Lage (mit horizontalen Achsen) zu bringen.

Auf der vorderen Seite der Maschine kann das Hebeauge auch bedienen, die Maschine von der senkrechten Lage (mit horizontalen Achsen) zur horizontalen Lage (mit senkrechten Achsen) zu bringen.

Um ihre Walzenbiegemaschine zu kippen ist wie folgt vorzugehen:

- Die Maschine anhängen und durch das vorgesehene Hebeauge anheben, unter Berücksichtigung, daß es fest angeschraubt ist. Nach der Lage, woran die Maschine angehängt wird, stellt sie sich geneigt zum kippen.
- Die hintere Maschinenkante wieder auf den Boden aufstützen. Die Maschine stellt sich auf, so daß sich der Schwerpunkt zum Aufstützpunkt verschiebt.
- Während mit dem Haken die ausschlagweite des Hebeauges verfolgt wird, ist die Maschine wieder ganz auf den Boden aufzusetzen.

Das Modell DELTA 50 im einzelnen, im Gegensatz zu dem, was wir oben gesagt haben, hat kein geschnittenes Loch zur Hebeaugenkupplung an der vorderen Seite der Maschine. Zum Kippen der Maschine ist es genügt, zwei Gürtel gleicher Länge in die vorgesehenen Löcher bei der Maschinekopf durchzulassen.



WICHTIG: ZUR AUSFÜHRUNG DIESER OPERATIONEN IST EINE HEBEVORRICHTUNG ANZUWENDEN, DIE GEGENÜBER DEM MASCHINENGEWICHT, SEHR STABIL IST UND MIT EINEM EINDEUTIG HÖHEREN EIGENGEWICHT. UM EIN ENTWEICHEN DES HAKENS AUS DEM HEBAUGE ZU VERMEIDEN, IST EIN SICHERHEITSHAKEN ANZUWENDEN. ES SOLLTE AUF JEDEN FALL EIN GROSSER SICHERHEITSSABSTAND VON DER LADUNG EINGEHALTEN WERDEN. IN DER TAT KANN SIE WÄHREND DER OBENGENANNTE OPERATIONEN BETRÄCHTLICH SCHWANKEN.

ACHTUNG: JEDE HEBE- ODER KIPPOPERATION MUSS IN VOLLER SICHERHEIT AUSGEFÜHRT WERDEN, UND MAN MUSS JEDE LADUNGSBEWEGUNG ODER FALL VORAUSSEHEN. DAS ARBEITSGEBIET MUSS FREI VON HINDERNISSEN BEHALTEN WERDEN, UM EINE VOLLE BEWEGUNGSFREIHEIT DES BEDIENUNGSMANNES ZU ERLAUBEN.

MASCHINENREINIGUNG

ABTRAGUNG DER ROSTHINDERNDEN FETTSCHICHT

Nach erfolgter Auspackoperation der Maschine und Verpackungsbeseitigung, entsprechend den geltenden Vorschriften, ist die Abtragung der rosthindernden Fettschicht vorzunehmen, womit die Firma Tauring die nicht lackierten Teile abdeckt.

Sich versichern, daß die Maschine nicht angeschlossen ist.

Danach mit Lappen das Fett abtragen.

Benzin, brennbare oder andere gefährliche Lösungen sind nicht anzuwenden. Die Benutzung von Schutzhandschuhen wird empfohlen.

Die nicht lackierten Teile werden zur Vermeidung von Rostbildung von der Firma Tauring brüniert.
Die Auftragung einer dünnen Öl- oder Fettschicht auf diese Oberflächen wird insbesondere bei einer langen Maschinenstillstandzeit oder einer hohen Luftfeuchtigkeit empfohlen.

2. ABSCHNITT - ALLGEMEINES

BESCHREIBUNG DER WALZENBIEGEMASCHINE

ZWECKBESTIMMTHEIT DER WALZENBIEGEMASCHINE

Die Biegemaschine ist eine kräftige Maschine, die hauptsächlich aus drei zylinderförmigen in Dreieckform angebrachten Gliedern, auch "Walzen" genannt, besteht, die bei entsprechender Hub-Einstellung die Krümmung des dazwischen eingeführten geradlinigen Profilmaterials, bestimmen.

Durch den Walzenachsenabstand, wird das Krümmungsausmaß des geraden Profils festgelegt.

Je geringer der Achsenabstand zwischen den Walzen ist, desto kleiner ist der Krümmungshalbmesser.

Je größer der Achsenabstand zwischen den drei Walzen ist, desto größer ist der Krümmungshalbmesser.

LIMIT

Das minimale Limit der Krümmung ist wie folgt begrenzt:

1. Vom Verhältnis zwischen Materialfestigkeit und maximaler Maschinekapazität.
2. Von der Schnittkapazität des Profilmaterials sich während der Biegung¹ nicht zu verändern.
3. Vom Außendurchmesser der Innenwalze an der (oberen) Krümmung.
4. Vom Durchmesser der Walzen am äußeren der (unteren)².Biegung.
5. Von der Hubeinstellung der Walzen.
6. Vom Hub eventueller gebrauchter Ausrüstungen.

Das maximale Limit der Biegung ist unendlich.

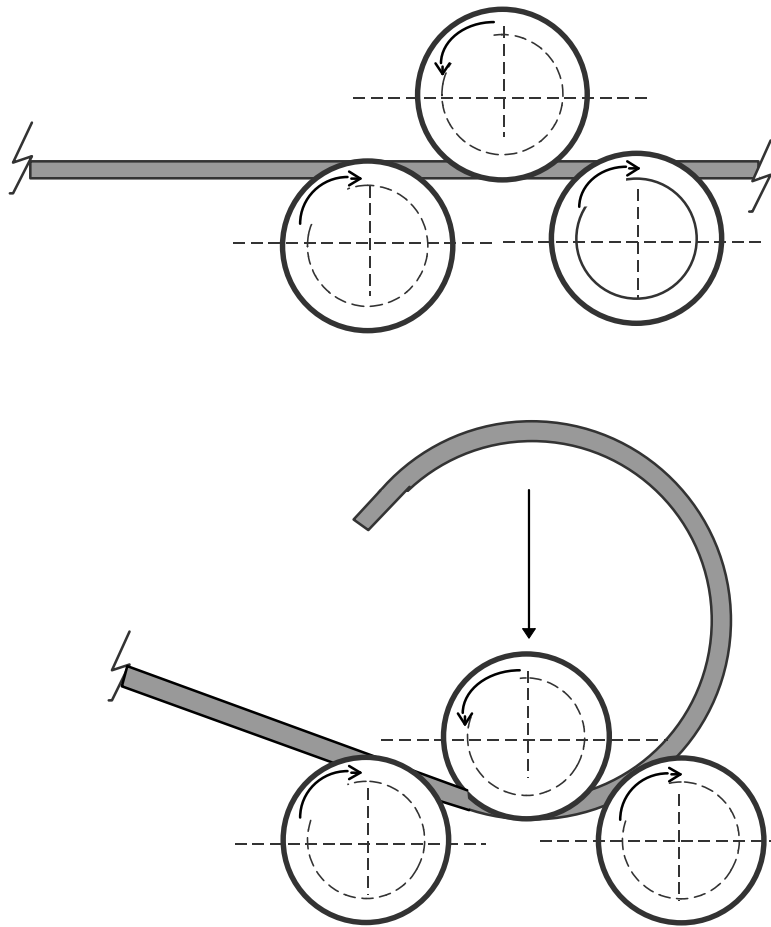
Wenn die Walzen eben über die Position der Gipfelhöhe eingestellt werden, erzielt man einen zum Unendlich neigenden Radius.

Um unnötige Zeitverschwendung und übermäßigen Oberflächenverschleiß des Profilmaterials zu vermeiden, empfiehlt es sich sind die Biegungsausführungen möglichst in einem einzigen Durchgang auszuführen.

Eine anderweitige Anwendung, jener hier in dieser Anleitung aufgeführten, kann zu Beschädigungen an der Maschine führen und zur Gefahr des Bedienungsmanes.

¹ Sollte ein dünnes Rohr mit einem sehr engen Halbmesser gekrümmt werden, kommt es zuerst zu einem Einriß, und anschließend zu einer regelrechten Materialerschläffung.

² Sollten die unteren Walzen einen zu kleinen Durchmesser haben, dann ist die Einstellungshubgrenze nicht ausreichend, um ihre Anbewegung zu erlauben.



In einigen Fällen ist die Biegung in Mehrfachdurchgängen erforderlich. In diesen Fällen ist die Maschine unter Ausführung der Vorschübe " VORWÄRTS UND RÜCKWÄRTS" (Rechts- und Linksumdrehung) einzusetzen.

Schlagen Sie bitte im Kapitel: nach. BIEGUNG IN MEHRDURCHGÄNGE.

PRODUKTE FÜR DIE WALZENBIEGEMASCHINE

Im Handel sind unterschiedliche Profile erhältlich, die in verschiedenen Formen, Maßen und aus unterschiedlichem Material hergestellt werden.

NORMALPROFIL

Die meist verwendeten Werkstoffe im Stahlbau sind die "Walzerzeugnisse", beziehungsweise Stangen aus weichem Stahl, die im allgemeinen im Stahlbau zur Anwendung kommen. Diese haben je nach ihren geometrischen Formen unterschiedliche Bezeichnungen wie z.B.: Flachstab, Winkelstahl, "T-Eisen", "U-Eisen", "C-Eisen", quadratisch, rund usw.

Ferner gibt es röhrenförmiges Profilmaterial, das sich aufgrund seines geschlossenen Schnitts so nennt. Hier von gibt es die dünnen Rundrohre, auch Mobiliarrohre genannt (sie finden meistens Anwendung in der metallischen Einrichtung, oder auch für Gasleitungen, Stahlbaurohre, Wärmeaustauscher, Trägerstrukturen oder für andere spezifische Zwecke). Zum röhrenförmigen Profilmaterial zählen auch die quadratischen oder rechteckigen Rohre mit den unterschiedlichsten Massen und Stärken.

Die gesamten o.a. Profile können als genormt bezeichnet werden, da sie bestimmte dem UNI-Blatt entsprechende Abmessungen und Eigenschaften haben.

Für die Biegung der obengenannten Profile, können in einigen Fällen Walzen mit Normalausstattung angewendet werden, in anderen Fällen dagegen sind Sonderwalzen und -ausstattungen erforderlich.

SONDERPROFIL

Diese Profile können aus unterschiedlichen Werkstoffen sein, sowie unendliche Formen und Maße haben.

Ein klassisches Beispiel der Sonderprofile sind Aluminiumprofile. Diese sind üblicherweise nicht gewalzt, sondern "fliessgepresst"¹.

Diese werden für die Verwirklichung von Türen und Fenstern, Dachliegefenstern und durchlaufenden Gebädefassaden verwendet. Aluminiumprofile kommen für die unterschiedlichsten Zwecke zur Anwendung, da dank dem Fliesspressen, Schnitte mit den unterschiedlichsten Formen und ebensovielen Anwendungen ermöglicht werden..

Die Biegung dieser Sonderprofile wird in den meisten Fällen mit Spezialwalzen und Sonderausrüstungen ermöglicht, die jeweils entworfen und verwirklicht werden müssen.

In den nachfolgenden Abschnitten, werden die Biegungen der verschiedenen Profilwerkstoffe ausführlicher dargestellt.

¹ Das Fliesspressen besteht darin, Material im verformbaren Zustand (flüssig) über eine vorbestimmte Matrizenform laufen zu lassen.

BEWEGUNGEN

Die Maschine verfügt über drei Walzen, alle Mitnehmerwalzen¹.

Diese können für das Profilmaterialvorschieben über eine Doppel-Pedalsteuerung von links nach rechts und von rechts nach links, gedreht werden. Die normale Gleitrichtung des Profilmaterials ist, wie bereits erwähnt, von links nach rechts.

Von diesen drei in dreieckförmig angeordneten Walzen, sind die unteren in einem festen Sitz, während die obere auf einem Block montiert und manuell oder hydraulisch über einen Hydraulikkolben (Modell mit Hydraulikregulierung H) verstellbar ist.

Bei der DELTA-Serie sind die unteren Walzen ebenfalls auf Blöcken montiert, die während der Maschinenvorbereitung auf drei verschiedene Positionen (bei der DELTA 60 vier Positionen) eingestellt werden können.

Die Zweckmäßigkeit des einstellbaren Achsenabstandes bei den unteren Walzen, wird in den folgenden Kapiteln noch näher beschrieben.

AUSFÜHRUNGEN

Die Modelle der DELTA-Serie sind in verschiedenen Ausführungen erhältlich:

- **AUSFÜHRUNG MIT MECHANISCHER EINSTELLUNG**
- **AUSFÜHRUNG MIT HYDRAULISCHER EINSTELLUNG**

Bei den obigen Ausführungen ändern sich die Biegekapazitäten nicht, sondern nur die Zweckmäßigkeit der Maschine. Die Unterschiede der o.a. Ausführungen sind im einzelnen wie folgt:

- **AUSFÜHRUNG MIT MECHANISCHER EINSTELLUNG**

Es handelt sich hierbei um die Ausführungen mit manueller Einstellung der oberen Walze. Diese Maschine kann zur Realisierung von kompletten Krümmungen, Schlangen oder auch Kreisbögen, Biegungen mit einem beliebigen Radius ausführen, da die obere Walze nur unmittelbar vor Einführung des Profilmaterials einstellbar ist.

Da die Walze nach erfolgter Einführung des Profilmaterials nicht mehr einstellbar ist, können keine geradlinigen Teile zwischen der einen und anderen Krümmung oder an den Seiten, ausgelassen werden.

- **AUSFÜHRUNG MIT HYDRAULISCHER EINSTELLUNG (H)**

Diese Maschine bietet im Gegensatz zu der vorhergehenden Ausführung die Möglichkeit das Profilmaterial zwischen die Walzen, mit der oberen Walze in kompletter Hochposition, einzuführen, ohne das dabei die Stange während der Einführung gebogen wird. Durch Betätigung des Hydrozylinders kann die Walze herabgelassen werden und mit der Biegung, indem das erste geradlinige Teile zurückgelassen wird, begonnen werden.

Auf die gleiche Weise ist es möglich die hydraulisch einstellbare Walze wieder anzuheben, bevor das Ende des Profilmaterials die Biegungswalzen erreicht, um auch das letzte geradlinige Teil hinter sich zu lassen.

Bei der Biegung von dünnwandigen Röhren, kann nicht auf die o.a. Weise vorgegangen werden, um wie zum Beispiel einen Rundbogen zwischen zwei geradlinigen Teilen zu erzielen, da der Abstieg der oberen Walze mit dem unbeweglichen Profilmateril zwischen den Walzen, in der Tat eine unästhetische Verformung zwischen dem geraden und gebogenen Teil, verursacht.

Um diesen Fehler zu vermeiden, ist während der Durchführung des Walzenabstiegs ein gleichzeitiges Voranschieben des Profilmaterials erforderlich. Hierdurch würde sich eine sogenannte "Progressiveinstellung" bilden, die von Hand sehr schwierig auszuführen ist, insbesondere bei der Ausführung einer gewissen Anzahl gleicher Teile.

Für diese und andere Bearbeitungen stehen automatische Ausführungen zur Verfügung.

¹ Alle drei Walzen sind motorisiert, somit tragen alle miteinander zur Einführung und zum Mitnehmen des Profil bei.

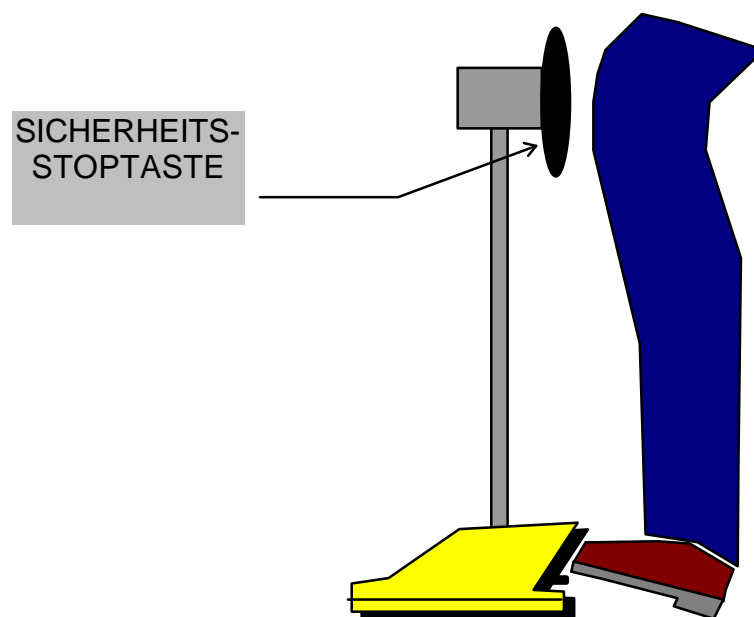
STEUERUNGEN

STEUERUNGEN ZUR WALZENUMDREHUNGS

Die Maschine wird mit einer Doppel-Pedalsteuerung; mit einer niedrigen Spannung, einschließlich einer Sicherheitsvorrichtung; mit einem vielfach gerichteten Druckknopf, der über eine schwarze Scheibe mit einem Durchmesser von zirka 180 mm noch leichter zu betätigen ist, geliefert.

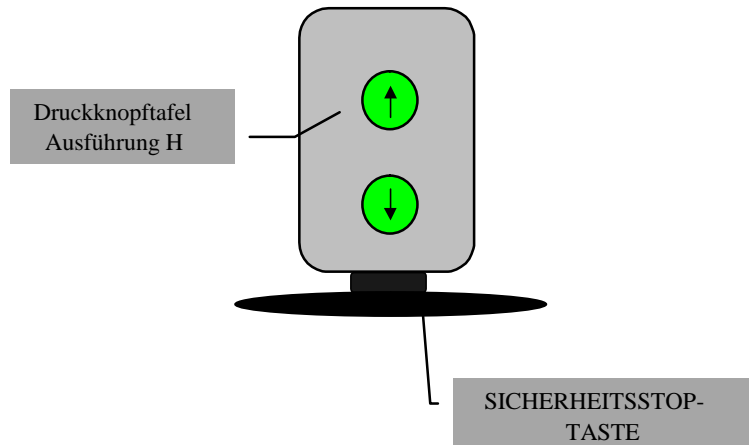
Ein rechtes und ein linkes Pedal ermöglichen eine gleichzeitige Umdrehung der Walzen, um das Profil entsprechend nach rechts und nach links vorzuschieben (die Maschine ist stets von der Stirnseite, in senkrechter Position zu betrachten).

Ein zweckmäßiger Abdeckschutz, verhindert eine unvorhergesehene Betätigung des Pedals. Auch wenn der Fuß einige Zentimeter eingeführt werden sollte, kann es dank einer Sicherheitsvorrichtung, die ein tiefes Einführen des Fußes für die Entblockungsaktion verlangt, nicht gedrückt werden (siehe Abschnitt 4 - Unfallverhütungsvorschriften).

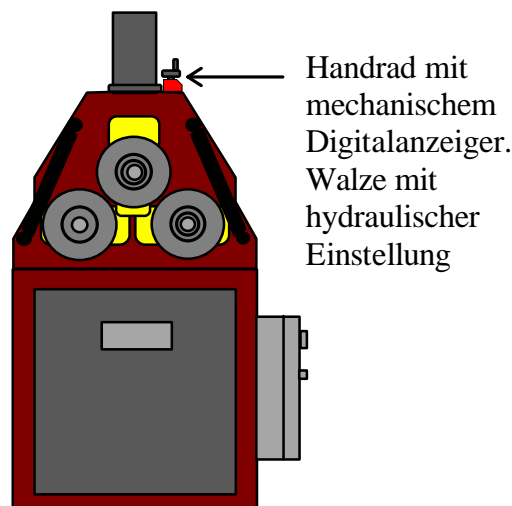


STEUERUNGEN ZUR WALZENREGULIERUNG

Die Ausführung mit "Hydroeinstellung" (H) verfügt zusätzlich über ein kleines Druckknopf-Bedienungspult für den Aufstieg und das Loslassen der oberen Walze. Auch hier ist die Pedalsteuerung mit einem vielfach gerichteten Unfallverhütungs-Druckknopf ausgestattet.



Der Lauf des Hydrozylinders ist über ein Handrad regulierbar, das einen elektrischen Endanschlag positioniert.



AUSFÜHRUNG MIT HYDRAULISCHER EINSTELLUNG

Das Handrad zur Einstellung der Walze mit hydraulischem Antrieb, ist mit einer mechanischen Digital-Zeigeruhr ausgestattet. Der Zeiger gibt über das Fensterchen die Endanschlagposition (nur als Richtmaß) an, welche den Lauf des Hydrozylinders anhalten läßt.

Durch Drehen des Handrades im Uhrzeigersinn, bei Bedienung der Drucktaste für den Walzenabstieg, steigt diese tiefer ab (Reduzierung des Krümmungshalbmessers). Durch Drehen des Handrades gegen den Uhrzeigersinn, bei Bedienung der Drucktaste für den Walzenabstieg, wird der Lauf begrenzt sein, da es zu einem vorherigen Anhalten der Walze kommt (Erweiterung des Krümmungshalbmessers).

ACHTUNG:

DIE HANDRADEINSTELLUNG DARF NICHT BEI HYDROZYLINDER GEGEN MECHANISCHEM ENDANSCHLAG ERFOLGEN. IN DIESEM FALL IST DIE DRUCKTASTE FÜR DEN WALZENAUFSTIEG ZU BETÄTIGEN, UM DEN ENDANSCHLAG VOM DRUCK DES HYDRAULIKKOLBENS ZU BEFREIEN.

RICHTROLLEN

ZWECKBESTIMMTHEIT DER RICHTROLLEN

Die Richtrollen haben 2 Hauptaufgaben:

1. Die Verziehungskorrektur der Profile während der Biegung.
2. Das Einprägen einer bestimmten Steigung bei Rohrschlangen.

1 - Die Profil-Verziehungskorrektur während der Biegung

Während der Biegung von asymmetrischen Profilen, wie zum Beispiel von Winkelprofilen oder “L-Profilen, tritt ein beachtliches Verziehen ein. Für eine Korrektur sind die Richter entsprechend einzustellen, damit das Profil gekrümmt aber nicht verzogen, heraustritt (siehe Kapitel “Position 5: Winkelprofil mit Aussenflansche”). Manchmal sind die Richter auch für die Biegung von symmetrischen Profilen nützlich, wie bei Rundrohren. Ihre Positionierung dient zum Abstützen des Rohres damit, aufgrund des Gewichtes, die Biegungsebene nicht abgelenkt wird.

Nicht immer können, insbesondere dort wo die Montage von anderen Ausrüstungen empfohlen wird, besondere Situationen damit bewältigt werden

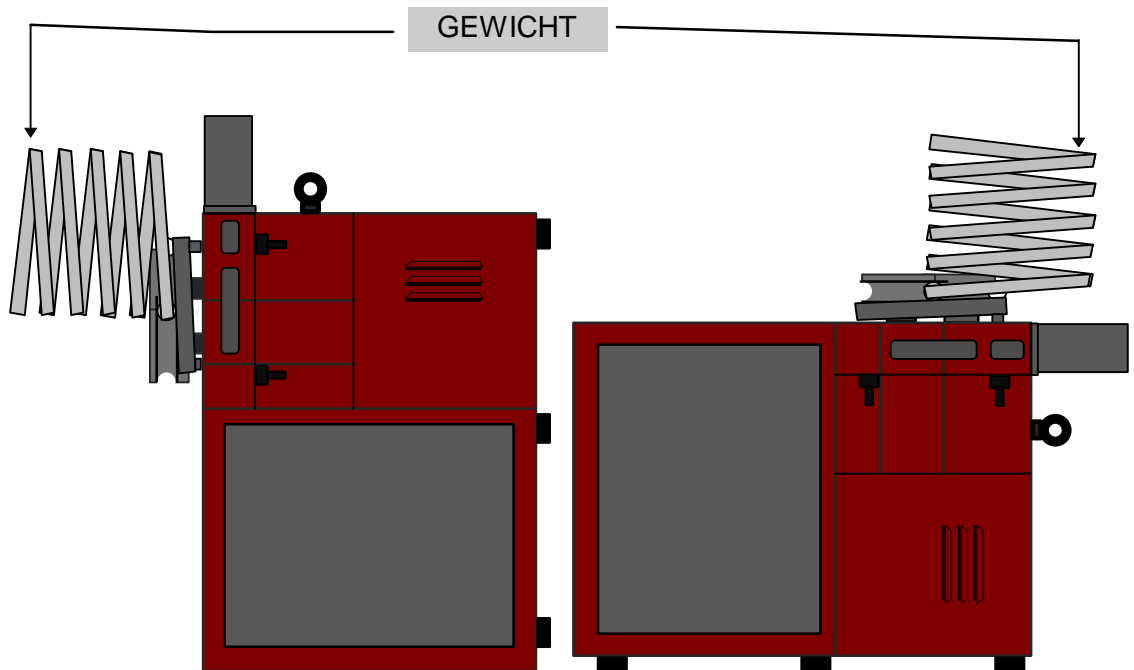
2 - Das Einprägen einer bestimmten Steigung bei Rohrschlangen

Häufig ist ein Rundrohr für die Realisierung eines Schlangenrohrs oder von Wendeltreppen usw. über seine gesamte Länge zu krümmen.

Eine entsprechende Einstellung ermöglicht dem Schlangenrohr die richtige Steigungseinprägung, die es konstant über die gesamte Biegung des Rohres beibehält. Je gleichkörniger natürlich das Material der Rohrschlange ist, d.h. eine gute Qualität, desto konstanter ist die Steigungskonstanz einer Rohrschlange.

Während der Ausführung der Rohrschlangen, wird eine horizontale Maschinen-Arbeitsposition empfohlen, um die Steigungskonstanz durch ihr Gewicht, das durch die Rohrumdrehung während des Walzendurchgangs verursacht wird, nicht zu beeinflussen,.

Auf diese Weise liegt das Rohr auf den Richtern.



Es empfiehlt sich u.a. eine mit kurzen Wellen ausgerüstete Maschine, um Hindernisse bei Rohrschlangen mit geraden Endteilen, die sich mit der Verlängerung der Unterwellen überschneiden würden, zu vermeiden.

EINSTELLUNG DER RICHTROLLEN

Jede Richtrolle ist über zwei Steuerungsschrauben einstellbar. Der Einstellgriff kann (Sechskant oder Nutmutter) entweder manuell oder mit dem in der Ausstattung dazugehörigen Schlüssel betätigt werden.

Diese beiden Einstellgriffe wirken dort wo ein Gelenklager eingebaut ist, auf den einen und anderen Bereich der Richtrollen. Dieses Gelenklager ermöglicht ein Neigen der Richtrollen gegenüber der Maschinenachse. In einigen Fällen ist es angebracht die Richtrollen in geneigter Position einzustellen, wie z.B. bei einem gekrümmten Winkelprofil mit Außenflansche (Pos. 5).

Bei der Biegung von Rohren ist es angebracht, daß die Richtrollen parallel zur Maschinenachse bleiben. Dies ist erforderlich, um zu vermeiden, daß während einer evtl. Radiusvariation auch die Steigung ungewollt abgeändert wird.

Zur Einstellung der Richtrollen ist wie folgt vorzugehen:

- Gegen Uhrzeigersinn drehen (auf die Maschinerückseite, oder seitlich blickend, je nach Griffstellung), um das Heraustreten der Rolle zu erreichen.
- Im Uhrzeigersinn drehen (auf die Maschinerückseite, oder seitlich blickend, je nach Griffstellung), um den Wiedereintritt der Rolle zu erreichen

Die Leerverschiebung ist manuell auszuführen, unter Anwendung des dafür eigens bestimmten Schlüssels zur Einstellung der Richtrollen bei eingeführtem Material zwischen den Walzen.

ANMERKUNG:

DIE STEIGUNGSEINSTELLUNG IST SEHR EMPFINDLICH, DA DER DRUCK IN UNMITTELBARER NÄHE DER AUSGANGSWALZE AUSGEFÜHRT WIRD.

BESONDERS BEI GROßEN RADIIEN WERDEN SIE FESTSTELLEN KÖNNEN, DAß EINE MINIMALE EINSTELLUNG EINER GROßEN SCHRITTvariation ENTSPRICHt

3 ABSCHNITT - INBETRIEBSETZUNG

ANSCHLUSS

ELEKTROKASTEN

Die Maschine ist entsprechend den geltenden cee, cen und cenelec-arbeitssicherheitsnormen gebaut.

Es wird empfohlen die Elektroanschlüsse und die anderen eingriffe ausschließlich von fachpersonal oder ausgebildetem personal ausführen zu lassen, unter Anwendung von Werkzeugen und Vorrichtungen für Elektriker.

Der Elektrokasten verfügt über einen Sechskantschlüsselverschluss und einem "türabspernung"- Hauptschalter. Dieser verhindert ein öffnen der Türe des Elektrokastens, bei Apparatur unter Spannung. Der Hauptschalter ist vor öffnen der Türe erst auf 0-stellung (null) zu bringen.

Im inneren des Elektrokastens sind Schutzvorrichtungen angebracht, die den zugriff der vom Versorgungsnetz in Richtung des erwähnten Schalters kommenden nackten Kabelteile, verhindern.

Diese Schutzvorrichtungen sind nicht abzunehmen, bevor die Stromabschaltung direkt vom Versorgungsnetz, sichergestellt wurde.

WERKSTOFFE

Wie vereinbart, gehören das Versorgungskabel und der Anschlußstecker nicht zur Maschinenausstattung.

Wir empfehlen stets Werkstoffe anzuwenden, die den geltenden normen entsprechen.

Provisorische, nicht den normen entsprechende Anschlüsse sind absolut nicht auszuführen.

Das Kabel hat aus vier Leitungen zu bestehen - 3 Phasen, plus erde. Die erde muß gelb/grün sein, um nicht mit den anderen verwechselt zu werden.

Der Verbinder oder Stecker hat den geltenden Vorschriften der Maschine zu entsprechen und über 4 erforderliche Kontakte - 3 gleiche und 1 andersartiger, für den jeweiligen Anschluß an die drei Phasen und an die erde, zu verfügen. (Vorschriften ce 017)

Für die Sicherheit des Personals, haben die Erdleitungen des Werkes ausreichend zu sein.

WICHTIGE ANMERKUNG:
JEDE ELEKTRISCHE OPERATION AN DER MASCHINE, DIE NICHT DEN GEBRAUCH VON TEILEN IN BEWEGUNG VERLANGT, IST UNTER ABSCHALTUNG DER SPANNUNG, DIREKT VOM VERSORGNUNGSNETZ, AUSZUFÜHREN.

ANSCHLUSS

Vor dem Elektroanschluß ist zu überprüfen, daß die geforderte Maschinenspannung mit der versorgungsnetzspannung übereinstimmt.

Es ist außerdem sehr wichtig zu überprüfen, daß die Zuleitung die Leistungsaufnahme der Motoren aushält. siehe Kapitel Tabelle über technische Daten am Ende dieser Anleitung.

Die Speisekammer hat am Ende zur Maschine hin, mit einem den normen entsprechenden Kabelschuh versehen zu sein

- Das Kabel über die bereits montierte und verfügbare Kabelklemme im Elektrokasten einführen
- Die Kabelklemme blockieren, damit das Kabel sich nicht herausziehen kann.
- Die das Klemmenbrett abdeckende durchsichtige Schutzvorrichtung abnehmen.
- Die drei Kabel der Phasen an den klemmen r - s - t einführen und festschrauben.
- Das Erdkabel in die gelb/grüne erdklemme einführen und festschrauben.
- Die Schutzvorrichtung wieder zusammensetzen und den Elektrokasten schließen.

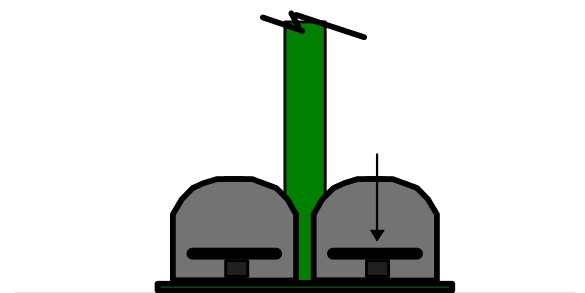
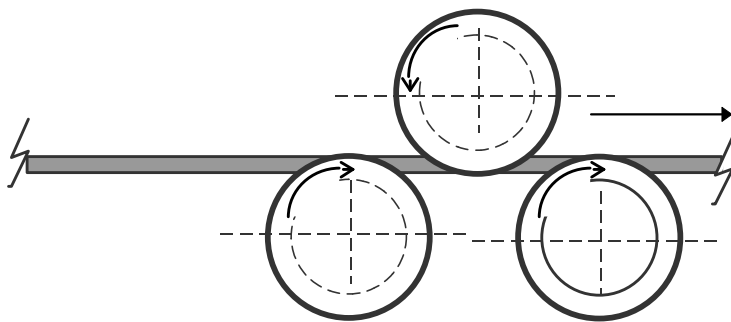
ANSCHLUSSKONTROLLE

Nachdem die Maschine angeschlossen wurde, ist noch der genaue Anschluß der drei Phasen zu überprüfen.

Zur Kontrolle, ist die Walzumdrehung - Materialvorschub nach rechts, anzutreiben (bei senkrechter Maschinenpositionsansicht).

1. Den Hauptschalter auf Position 1 schalten (Strom eingeschaltet).
2. Die taste "Rückstellung" im Elektrokasten drücken.
3. Die rechte Taste des Steuerpedals drücken.

Wenn die Walzenumdrehung korrekt ist, so entspricht auch der Motor der hydraulischen Steuerungsbüchse (für Maschinen mit Hydraulikverstellung)



Im gegengesetzten Fall ist die Maschine direkt vom Versorgungsnetz abzuschalten, und im Elektrokasten sind von den 3 Phasen 2 x-beliebige umzuschalten.

ACHTUNG: SELBST WENN DIE MASCHINE AUF MECHANISCHE REGELUNG STEHEN SOLLTE, HAT DER DIE MATERIALLAUFRICHTUNG ANGEBENDE SICHERHEITSPFEIL AUF DEM STEUERPEDAL BEFINDENDE PFEIL, DER REALITÄT ZU ENTSPRECHEN. SOLLTE ES SICH UM DEN ENTGEGENGESETZTEN FALL HANDELN, KÖNNTE ES ZU UNVORHERGESEHENEN MASCHINENBEWEGUNGEN KOMMEN, DIE NUR SEHR SCHWER VORHERZUSEHEN SIND UND SEHR GEFÄHRLICH SIND.

HYDRAULISCHE STEUERUNGSBÜCHSE (NUR FÜR DIE VERSION MIT HYDRAULIKREGULIERUNG)

ZUFÜHRUNG

Die Hydrauliksteuerungsbüchse ist schon mit Öl versehen. Eventuelle Nachfüllungen sind ausschließlich mit spezialöl für Hydraulikkreislauf auszuführen.

Der Ölwechsel hat nach 1.000 maschinen-funktionsstunden oder 5 Jahren zu erfolgen.

Für die ölbesonderheiten siehe Kapitel Hydrauliksteuerungsbüchse (nur für die Version mit Hydraulikregulierung)

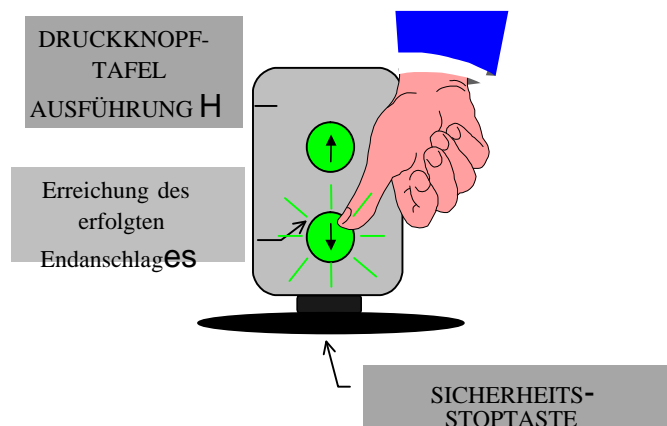
BEI OPERATIONEN, DIE MIT ÖLKONTAKT VERBUNDEN SIND, EMPFIEHLT SICH DER GEBRAUCH VON SCHUTZHANDSCHUHEN.

DIE BESEITIGUNGSOPERATION VON VERBRAUCHTEM ÖL IST UNTER BERÜCKSICHTIGUNG DER GELTENDEN LANDESNORMEN DURCHZUFÜHREN.

BETRIEB

Die hydraulische Steuerungsbüchse wird über einen dreiphasen- asynchronmotor mit einer angemessenen Leistung gesteuert (siehe Tabelle über technische Daten am Ende dieser Anleitung). Der Motor setzt eine Pumpe in Betrieb, die das Öl in die Kammer der Hydrozylinder zuführt.

Wie bereits erwähnt wird der Lauf des Hydrozylinders von einem elektrischen Endanschlag bestimmt. Sein Bezugspunkt, der den Lauf zum Stillstand bringt, ist regulierbar. Bei Drücken des Druckknopfes für den Walzenabstieg bleibt die Steuerungsbüchse so lange in Betrieb bis der Anlaßknopf wieder losgelassen wird.



Ein Druckwächter steuert die Kontrolllampe des Regulierdruckknopfes auf der Kontrolltafel zur Angabe des Endanschlagpunktes.

Durch Drücken des Druckknopfes für den Walzenaufstieg kommt es zu einer erneuten Betätigung der Steuerungsbüchse für den Wiederaufstieg des Walze. Die Kontrolllampe geht aus.

BETRIEBSDREHZAHL

MATERIALVORSCHUB

Die Biegewalzmaschine, unter Berücksichtigung der unterschiedlichen Ausführungen, ist mit einem Elektromotor ausgerüstet, der eine gewisse Wellenrotationsgeschwindigkeit liefert.

Die Materialvorschubgeschwindigkeit hängt vom Durchmesser der Walzen ab, oder besser gesagt, vom Durchmesser auf welchem das Material zur Biegungsbestimmung aufliegt.

Die Formel der Vorschubgeschwindigkeit ist:

$$V = D \times \Pi \times N$$

Dabei ist : V= Material-Vorschubgeschwindigkeit

D= Durchmesser, auf welchem das Material aufliegt

Π = feste Nr. (3,14)

N = Wellendrehzahl pro Minute

Bei Angaben in Millimeter, wird das Resultat in "Millimeter pro Minute" sein.

Wenn wir zum Beispiel auf dem Rücken einer Walze, mit einem Durchmesser von 150 mm arbeiten, auf einer Maschine dessen Walzenumdrehungsgeschwindigkeit 10 U/min. beträgt, dann ist die Materialvorschubgeschwindigkeit $V=4.712\text{mm/min}$.

Die Maschinen-Neendrehzahl wurde so ausgearbeitet und entworfen, um das Gefährdungsrisiko auf ein Minimum herabzusetzen. Eine größere Vorschubgeschwindigkeit, könnte sich im Fall eines unvorhergesehenen Handeinfanges des Bedienungsmannes zwischen den Biegungswalzen als gefährlich erweisen .

In jedem Fall ist die Bearbeitungsausführung auf dieser Maschinentype mit Sorgfalt und Aufmerksamkeit durchzuführen.

Es ist absolut unratsam die Vorschubgeschwindigkeit zu erhöhen, wenn die entsprechende Schutzvorrichtungen nicht angebracht worden sind, die dem Bedienungsmannes die Möglichkeit geben, in aller Sicherheit zu arbeiten. Diese Schutzvorrichtungen sind jeweils nach den einzelnen Bearbeitungsfunktionen zu realisieren.

Siehe Kapitel ABSCHNITT 4 - UNFALLVERHÜTUNGSVORSCHRIFTEN.

STEIG- UND SINGKESCHWINDIGKEIT DER WALZE MIT HYDRAULISCHER REGULIERUNG

(NUR FÜR DIE H-AUSFÜHRUNGEN)

Bei den Maschinen mit hydraulischer Regulierung ist die obere Walze, wie bereits vorab erwähnt, über einen Hydrozylinder regulierbar. Die Steig- und Sinkgeschwindigkeit ist sehr langsam, wogegen die Schubleistung sehr hoch ist (siehe TABELLE ÜBER TECHNISCHE DATEN auf Seite 94).

Diese Schubleistung ist mit jener einer Presse vergleichbar.

Deshalb sind weder während der Steig- noch während der Sinkbewegung absolut keine Operationen mit den Händen auszuführen.

In jedem Fall ist die Bearbeitungsausführung auf diesen Maschinentypen mit Sorgfalt und Aufmerksamkeit auszuführen.

Auch in diesem Fall raten wir davon ab, durch Eingriff in die Maschinenkomponenten die Geschwindigkeit abzuändern.

Siehe ABSCHNITT 4 - UNFALLVERHÜTUNGSVORSCHRIFTEN

UNTERE WALZENACHSENABSTÄNDE

NÜTZLICHKEIT

Bei allen Biegewalzmaschinen der DELTA-Serie können die unteren Walzen-Achsenabstände eingestellt werden. Einige Maschinen verfügen über drei und andere auch über vier Einstellungspositionen. Der Einfachheit halber werden wir von einem engen, mittleren und breiten Achsenabstand sprechen.

Diese Einstellungsposition gibt die Möglichkeit, die Maschine zu den besten Biegungsmöglichkeiten auf Grund des Profils anzupassen, das man biegen soll.

ENGER ACHSENABSTAND

Dieser kommt sehr selten zur Anwendung, hauptsächlich während der Biegung von offenen, asymmetrischen und dünnen Profilen. Diese Profiltypen haben während der Biegung ein sehr unvorhersehbares Verhalten. Üblicherweise neigen sie dazu, wenn sie gerade an der oberen Walze herausgetreten sind, zu einem sehr starken Verziehen. Aus diesem Grund neigt man dazu die Walzen so nah wie möglich zu positionieren, um die Verziehung zurückzuhalten, bevor ihre übermäßige Verformung das Eintreten in die Modellierungen der nachfolgenden Walze es verhindert. Dieser wird benützt, um verkleinerte Radien mit kleinen Profilen auszuführen. In dieser Einstellungsposition erzielt man einen verkleinerten geraden Teil am Anfang und am Ende des Profils.

ACHTUNG: BITTE KEINE PROFILE MIT DIESEM ACHSENABSTAND BIEGEN, DIE IN IHREN MAXIMALEN JEDENFALLS HÖHEN KAPAZITÄTEN SIND, UM DIE MASCHINE NICHT ÜBERZUBEANSPRUCHEN.

MITTLERER ACHSENABSTAND

Alle Materiale von mittlerer Dimension können mit diesem Achsenabstand gebogen werden.

Bei einem Rohr mit Rundschnitt hat man festgestellt, daß es gegenüber den anderen Positionen zu einem wesentlich geringeren Eier kommt. Aus diesem Grunde empfehlen wir bei der Biegung von Rundrohren einen mittleren Achsenabstand, insbesondere wenn es sich um dünnwändige handelt. Auch wenn man annehmen könnte, daß ein breiter Achsenabstand für diese Arbeiten geeigneter wäre raten wir davon ab, da es während der Biegung zu einer beachtlichen Abflachung am äußeren Teil des Rohres kommt.

BREITER ACHSENABSTAND

Hierbei handelt es sich um die meist angewendete Position für die Biegung von z.B. röhrenförmigen Aluprofilen, viereckigen und rechteckigen röhrenförmigen Profilen usw. Denn diese Profiltypen neigen sehr leicht zur Erschlaffung.¹ Der breite Achsenabstand dagegen bewirkt eine Biegung in einem sehr großzügigen Raum, so daß genügend Zeit zur Verfügung steht, um die Materialfasern zu dehnen, ohne dabei eine ungewünschte Verformung des Profilschnittes zu verursachen.

Man benützt diesem Abstand mit Profilen in ihren Höchstleistungen, um einen besseren Erfolg damit zu haben, und die Maschine nicht überzubeanspruchen.

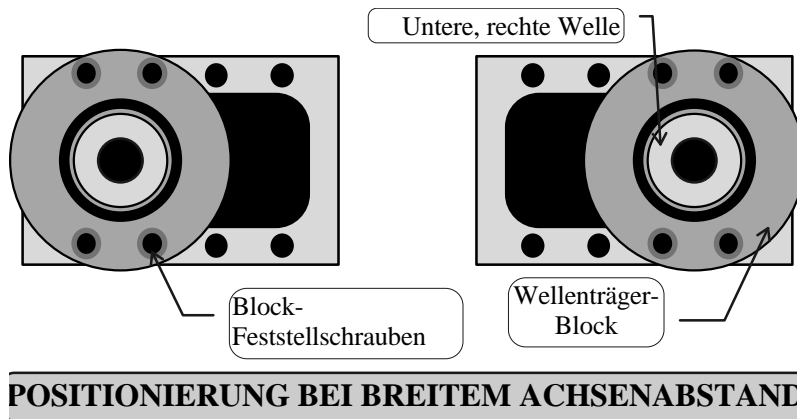
EINSTELLUNG DER ACHSENABSTÄNDE

Für die Durchführung der Einstellung der Achsenabstände ist die Maschine zuerst vom Hauptschalter und vom Versorgungsnetz abzuschalten.

Es ist wie folgt vorzugehen:

1. Alle drei Walzen sind von allen drei Wellen abzumontieren.
2. Unter Benutzung des eigens dazu bestimmten Bedienungsschlüssel, ist die seitlich an den Blöcken der unteren Wellen angebrachte Staubschutzvorrichtung zu entfernen.
3. Die vier Feststellschrauben der einzelnen Blöcke losschrauben und entfernen.

4. Die Blöcke von Hand in die gewünschte Position bringen, indem die Bohrungen der Blöcke mit den Gewindebohrungen am Maschinenkörper übereinstimmen (evtl. einen Gummihammer zu Hilfe nehmen).
5. Die Feststellschrauben einsetzen und fest anschrauben.
6. Die Staubschutzvorrichtung in der geeignetsten Position wieder befestigen.



Wir empfehlen die Wellenhalter-Blöcke an der rechten sowie an der linken Seite in der gleichen Position zu positionieren.

MONTAGE DER WALZEN

MONTAGE DER STANDARDWALZEN

Die Standardwalzen, setzen sich aus Flanschen und geformten Walzen zusammen, die die Biegung von verschiedenen Normalprofilen erlauben.

Die Kombination dieser Walzen, sowie die Biegung jeder einzelnen allgemein üblichen Profiltypen, wird auf den folgenden Seiten durch Erklärungen und Darstellungen, noch vertieft.

Zu der Maschinenausrüstung gehören:

3 Stück Tassen-Nutmutter

3 Stück Gegennutmutter

Diese Befestigungselemente für Walzen sind eigens zur Einstellung und/oder Blockierung der Biegungswalzen entworfen worden.

Der zu der Ausrüstung gehörende "Hakenschlüssel, ermöglicht je nach Profiltypen eine entsprechende Druckeinstellung.

Die Montage jeder beliebigen Walzentypen, ist auf jeder Welle so auszuführen, daß der Keilschnitt der Walze mit dem Keil der Welle übereinstimmt.

Zur Ausführung dieser anscheinend sehr einfachen Operation, raten wir wie folgt vorzugehen:

1. Die Welle ist so zu drehen, daß die Keile nach oben kommen, um ein Entweichen und Herausfallen zu vermeiden.
2. Die unteren Walzen von der oberen Walze von so weit wie möglich zu entfernen Spannung über den Hauptschalter (Position 0 - Null) abschalten.
4. Walzen montieren.
5. Nutmutter und Gegennutmutter festschrauben.
6. Spannung durch Schalten des Hauptschalters auf Position 1 wieder rückschalten und den Schalter "Rückstellung" drücken.

In einigen Fällen, hat eine der drei Walzen einen kleineren Durchmesser gegenüber den beiden anderen. Die kleinere Walze ist auf die obere Welle zu montieren.

Für den Auseinanderbau sind die gleichen Operationen auszuführen, unter Beachtung, stets die Spannung vor einem manuellen Eingriff abzuschalten.

MONTAGE DER INTEGRALWALZEN

Unter Integralwalzen versteht man Walzen aus einem einzigen Stück hergestellt, wie z.B. die Walzen für Rundrohre.

Diese sind mit dem stärkeren Anschlag zum Maschinenkörper hin und mit dem schmaleren Anschlag nach außen hin anzubringen.

Der schmalere Ansatz ist so realisiert, um das Übersteigen des gekrümmten Rohrteiles, im Falle einer ringförmigen oder schlangenförmigen Biegung, zu erleichtern (siehe BIEGUNG MIT VERKLEINERTEM RADIUS UND SCHLANGENFÖRMIG)

Es ist nicht erforderlich, die Befestigungsnutmuttern zu fest anzuziehen.

HYDRAULISCHE STEUERUNGSBÜCHSE (NUR FÜR DIE VERSION MIT HYDRAULIKREGULIERUNG)

ZUFÜHRUNG

Die Hydrauliksteuerungsbüchse ist schon mit Öl versehen. Eventuelle Nachfüllungen sind ausschließlich mit spezialöl für Hydraulikkreislauf auszuführen.

Der Ölwechsel hat nach 1.000 maschinen-funktionsstunden oder 5 Jahren zu erfolgen.

Für die ölbesonderheiten siehe Kapitel Hydrauliksteuerungsbüchse (nur für die Version mit Hydraulikregulierung)

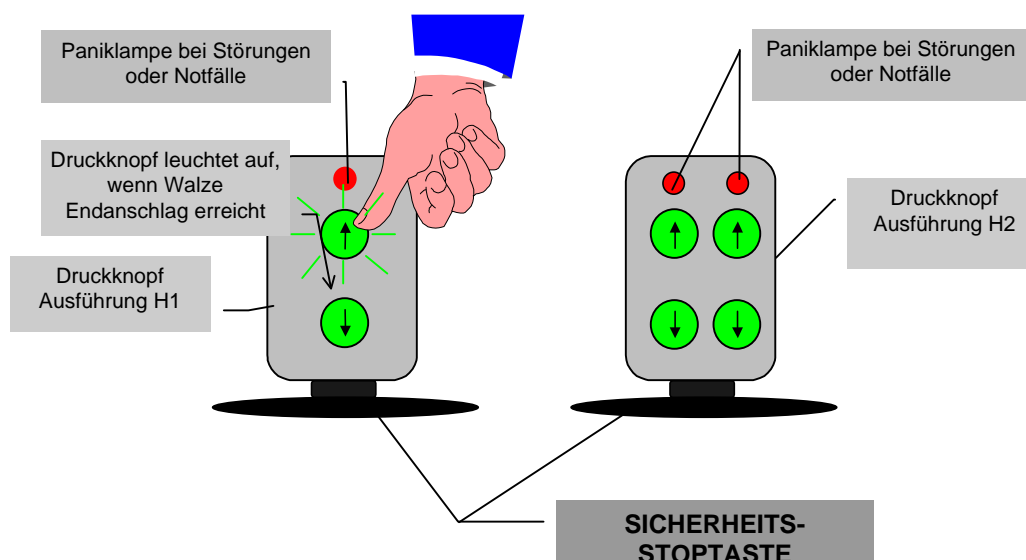
BEI OPERATIONEN, DIE MIT ÖLCONTACT VERBUNDEN SIND, EMPFIEHLT SICH DER GEBRAUCH VON SCHUTZHANDSCHUHEN.

DIE BESEITIGUNGSOPERATION VON VERBRAUCHTEM ÖL IST UNTER BERÜCKSICHTIGUNG DER GELTENDEN LANDESNORMEN DURCHFÜHREN.

BETRIEB

Die hydraulische Steuerungsbüchse wird über einen dreiphasen- asynchronmotor mit einer angemessenen Leistung gesteuert (siehe Tabelle über technische Daten am Ende dieser Anleitung). Der Motor setzt eine Pumpe in Betrieb, die das Öl in die Kammer der Hydrozylinder zuführt.

Wie bereits erwähnt, wird der Lauf der Hydrozylinder von mechanisch einstellbaren endanschlägen bestimmt, die den Lauf zum anhalten bringen. Durch drücken des Druckknopfs für den Walzenantrieb läuft die Steuerungsbüchse so lange bis der Anlassknopf wieder losgelassen wird.



Ein Druckwächter steuert die Kontrolllampe des Regulierdruckknopfes auf der Kontrolltafel, um das Erreichen des Endanschlags anzuzeigen.

Durch Drücken des Druckknopfes für den Walzenabstieg kommt die Steuerungsbüchse zum Stillstand und der Ölfluß wird durch ein Elektroventil freigelassen; dank des Eigengewichts der mechanischen Teile und einer Rücknahmefeder, die die Walze wieder absteigen läßt. Die Kontrolllampe geht aus.

4. ABSCHNITT - UNFALLVERHÜTUNGSVORSCHRIFTEN

AKTIVE SICHERHEITEN

In Bezug auf die technischen und operativen Maschineneigenschaften, sowie die Verschiedenartigkeit der zu bearbeitenden Produkte wie Material, Stärke, Länge und Endform des fertiggestellten Produktes, würde die Anbringung von festen oder beweglichen Schutzvorrichtungen, auf operativen Walzen, den **universalen Anwendungszweck** dieser Maschine **behindern**.

Um jedoch die Sicherheit der Maschinenarbeiter zu garantieren, ist die Maschine wie folgt mit einem Steuerungssystem ausgestattet:

- auf einer tragbaren Halterung angebracht, die es dem Bedienungsmann ermöglicht sie in der günstigsten Arbeitsposition und persönlichen Sicherheit, anzubringen;
- ausgestattet mit zwei Pedalen für den Walzenanlauf (für rechte und linke Umdrehung), an drei Seiten gegen zufällige Betätigungen in Anwesenheit des Bedienungsmannes, abgeschützt (mit Dauerdruck-Funktion, ein Loslassen des Pedals löst einen sofortigen Stillstand der Walzenbewegung aus);
- ausgerüstet mit einer Sicherheits-Feststellvorrichtung, in schwarz, mit einem weiten Radius (180 mm) und einer vielfach gerichteten Ansprechempfindlichkeit; leicht mit dem Bein zu betätigen, daß durch sein Schalten den sofortigen Stillstand der Walzen auslöst;
- mit einer oder mehreren regulären Notstoptasten, die leicht erreichbar an der Maschine angebracht sind;
- mit einem leicht erreichbaren Hauptschalter, in rot, auf gelbem Untergrund, leicht erkennbar, um im Bedarfsfall die Maschinenspannung augenblicklich abschalten zu können.

Wir hatten schon Gelegenheit über einige Operationen und Vorrichtungen zu sprechen, die zur Maschinensicherheit gehören.

Auch, wenn wir in einigen Fällen gezwungen sind uns zu wiederholen, geben wir Ihnen nachstehend eine Aufstellung über auszuführende und nicht auszuführende Operationen, während der Anwendung der Walzenbiegemaschine, bekannt.

NICHT AUSZUFÜHREN:

- **Maschine anschließen und gebrauchen, ohne vorher in der vorliegenden Betriebsanleitung nachgesehen zu haben.**
- **Das Entfernen der Schutzvorrichtungen der Zahnräder und der anderen drehenden Teile.**
- **Das Entfernen der Staubdeckel, da diese ebenso eine Schutzfunktion haben.**
- **Bringen Sie die Walzen im Kontakt handgemacht (ohne das Profil zu biegen).**
- **Der Ein- oder Ausbau von Ausrüstungen mit eingeschaltetem Hauptschalter oder schlimmer, bei Walzen in Bewegung.**
- **Ein Eingriff in die elektrische Anlage, ohne direkt die Netzspannung abzuschalten.**
- **Ein Verschieben der Maschine mit nicht zweckmäßigen Hebevorrichtungen.**
- **Manuell zu versuchen eine Ladung in bedenklichem Gleichgewicht zu halten.**
- **Ein Abändern der elektrischen Anlage, indem versucht wird die Dauerdruck-Schaltungen zu entfernen.**
- **Ein Abändern der Maschinen- Operationsgeschwindigkeit.**
- **Sich während den Biegeoperationen oder während der Montage von Ausrüstungen ablenken zu lassen.**

- **Das Händeaufstützen auf Material, während des Vorschiebens.**
- **Die Arbeiten in mehreren Personen an der gleichen Maschine.**
- **Gegenüber der zu bearbeitenden Teillänge, über eine begrenzte Arbeitszone zu verfügen.**
- **Einen Maschineneinsatz, der über die von uns angegebene maximale Kapazität hinausgeht.**
- **Einen Maschineneinsatz für andere Bearbeitungen, anstatt für die Biegung von Profilen.**
- **Eingriffe auf Maschinenteile, die nicht von Fachkräften ausgeführt werden.**
- **Die Montage von Walzen oder Ausrüstungen, die nicht jenen von der Firma Tauring gelieferten entsprechen.**
- **Das Reinigen von Maschinenteilen ohne vorheriger Spannungsabschaltung.**
- **Das Anheben von Hand der Profile bei einer Biegung von über 360 °.**
- **Sich über oder unter den Profilen bei Ausgang aus, oder Eingang in die Maschine, aufhalten.**
- **Die Rotation in Betätigung setzen, mit der Hand auf dem Profil bei Eingangsphase zwischen den Walzen.**
- **Das Verlassen der Maschine mit eingeschalteter Spannung.**

AUSZUFÜHREN

- **Das Handhaben von Werkstoffe mit Schutzhandschuhen.**
- **Die Anwendung eines Schutzhelms bei nach oben gerichteten Profilen**
- **Stets Unfallverhütungsschuhe anziehen; nützlich, sollten schwere Teile herunterfallen.**
- **Die Anwendung von Schutzbrillen, gegen eventueller sich während der Profilbiegung lösender Walzzunder.**
- **Die schwarze Sicherheitscheibe der Pedalsteuerung in Knienähe halten.**
- **Derjenige, der die Bewegungen der Maschine antreibt, hat auch das Profil einzuführen oder herauszunehmen.**
- **Vor der Maschine und in den Eingriffszonen des Bedienungsmannes, entsprechend Platz zu haben.**
- **Es ist Acht zugeben, da durch Quetschen einer Profilflansche zwischen den Walzen, das Teil beim Heraustreten sich verschieben könnte.**
- **Es ist zu berücksichtigen, daß die gekrümmte Stange das gleiche Gewicht, wie die noch zu krümmende Stange hat, nur in einem sehr konzentrierten Raum**
- **Die an der Maschine angebrachten Schilder und Warnsignale sind aufmerksam zu lesen.**
- **Sich stets neben den Profilen aufhalten sei es bei Ausgang aus, oder Eingang in die Maschine; und das Verrücken visuell verfolgen.**

- Die von der Biegungsoperation interessierte Arbeitszone muß mit passenden Ketten und Schlagbäume festgesetzt werden.
- Die Bedienungsmann an der Biegemaschine soll entsprechend ausgebildet werden .

ACHTUNG: DER BEDIENUNGSMANN ODER DER VERANTWORTLICHE FÜR DIE ANWENDUNG DER MASCHINE MUSS EINE WEITERE SCHUTZVORRICHTUNG NACH DEN ARBEITSEIGENSCHAFTEN AUSFÜHREN, WOZU DIE MASCHINE BESTIMMT IST. UNSERE TECHNIKER SIND ZU IHRER VERFÜGUNG, UM IHNEN BEI DER BESTEN AUSFÜHRUNG DIESER SCHUTZVORRICHTUNGEN ZU HELFEN.

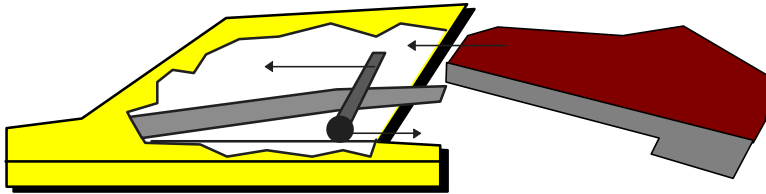
DIE MASCHINE KANN NICHT TROZT DIESER SCHUTZVORRICHTUNGEN AUTOMATISIERT WERDEN.

BEDIENUNGSVORRICHTUNGEN

Die Maschine ist für den rechtsseitigen und linksseitigen Vorschub der Materialvorschubwalzen; mit einem Doppelsteuerpedal ausgerüstet.

Wie wir bereits erwähnten, kann es nicht unwillkürlich betätigt werden. und zwar sind es genau 2 Schutzvorrichtungen, die eine ungewollte Betätigung verhindern: die Schutzvorrichtung an drei Seiten (wie eine Kappe) und der Innenschutz. Der Fuß muß, um es betätigen zu können, gut im inneren des Pedals eingeführt werden,.

Diese Steuerung funktioniert außerdem mit einer sehr niedrigen Spannung (24 Volt), direkt vom Trafo des Elektrokastens kommend.

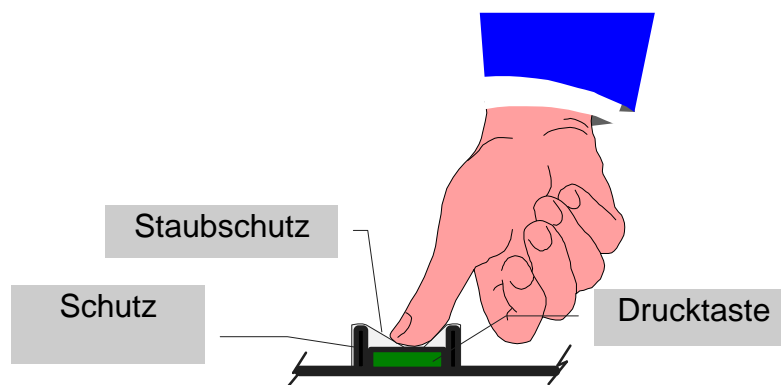


Dieses Doppelsteuerpedal ist, wie bereits erwähnt, besteht aus einem Unfallverhütungsdruckknopf, mit großzügiger Oberfläche (180 mm), der bei x-beliebiger Betätigung, einer der beiden Pedale, das Knie des Bedienungsmannes streift. Jede beliebige Bewegung in Druckknopf-Richtung, löst den Eingriff der besagten Sicherheitsvorrichtung aus, die selbst bei einer abgefangenen Randbewegung, bei geringstem Druck, einem sofortigen Walzenstillstand verursacht. Dieser Druckknopf greift direkt durch Unterbrechung der Spannungszuführung, in die Hilfssteuerung ein.

JEDE MASCHINE IST U.A. MIT EINER ROTEN, PILZFOERMIGEN SCHLAGTASTE AUSGERÜSTET. DIESER DRUCKKNOPF UNTERSCHIEDET SICH VON DEM OBEN BESCHRIEBENEN, DA ER GEMÄSS DEN GELTENDEN VORSCHRIFTEN ÜBER EINE MECHANISCHE BLOCKIERUNG VERFÜGT, DIE DEN DRUCKKNOPF SOLANGE IN NOTPOSITION HÄLT, BIS ES ZU EINEM MANUELLEN ABSCHALTEN KOMMT. EINE BETÄTIGUNG DES RUECKSTELL DRUCKKNOPFES IST NATUERLICH JEDESMAL ERFORDERLICH, UM DEN STROMKREIS WIEDER HERZUSTELLEN.

Die Maschinen mit Hydraulikregulierung sind ebenfalls mit einer Druckknopftafel ausgerüstet, für den Walzenaufstieg und -abstieg bei hydraulischer Regulierung.

Die Druckknöpfe verfügen ringsherum über eine Schutzvorrichtung (Wache), die auch in diesem Fall eine unwillkürliche Betätigung verhindert. Außerdem ist jeder Druckknopf, mit einer durchsichtigen Membrane versehen, die ihn außer gegen das Eindringen von Staub, auch gegen das Eindringen von anderen beschädigenden Partikeln schützt, die zu einem Fehlkontakt führen könnten.



SCHUTZVORRICHTUNGEN UND GEHÄUSE AN ROTIERENDEN TEILEN

Die Maschine besteht aus einer Zahnraduntersetzung mit der Funktion die Drehzahl des Motors von 1.400 u/min. Auf die Wellen-nennndrehzahl zu bringen, d.h. die Geschwindigkeit wird reduziert, um das Drehmoment zu erhöhen und somit auch die "Mitnehmerkraft".

Die Zahnräder werden von einem Kunststoffgehäuse geschützt, das am Maschinenkörper mit innensechskantschrauben befestigt wird. Nur mit einem passenden Sechskantschlüssel kann dieses Gehäuse gelöst werden.

Zur Durchführung von Reparaturen oder Inspektionen ist vor lösen des Gehäuses zu überprüfen, daß die Maschine vom Versorgungsnetz abgeschaltet und /oder der Hauptschalter ausgeschaltet wurde.

Die Reparaturen sind nur vom fachpersonal auszuführen.

Es ist verboten, die Schutzvorrichtungen für eine Reinigung, ölen, Schmierung, Reparatur oder Einstellung von laufenden Elementen, bei eingeschalteter Spannung, abzunehmen.

Ein entsprechendes Schild am Gehäuse zeigt das o.a. verbot.

Daß, was wir zu der Zahnräder-schutzvorrichtung gesagt haben, gilt auch für die füllwände des Maschinengehäuses. Denn, im Maschinengehäuse lagern die Motoren und die sehr schnelldrehenden Zahnräder.

Nach Arbeitsbeendigung sind die Schutzvorrichtungen wieder anzubringen.

PASSIVE SICHERHEIT AUF DER WALZENBIEGEMASCHINE

Alle Feststellvorrichtungen gehören zu der passiven Sicherheit.

Das gleichzeitige anhalten der Maschine, bietet Personal- Sicherheitsgarantien.

Alle Walzenbiegemaschinen sind mit einem selbstbremsenden Motor ausgerüstet. Dieser blockiert, über eine elektromagnetische bremse, die vom Motor erzeugte aufgespeicherte Bewegungsenergie (Schwungkraft).

Maschinenstillstand-eingriffe können somit wie folgt ausgelöst werden:

Durch den Bedienungsmann selbst, gewollt und ungewollt durch Betätigung des unfallsverhütungs-druckknopfes, von jedem beliebigen Punkt aus und in jeder beliebigen Position. Aufgrund seiner hohen Empfindlichkeit, ist schon ein leichtes anfassen ausreichend, um die walzenbewegung zu unterbrechen. Das gleiche Resultat kann auch von einer anderen Person durch drücken der notstoptaste an der Maschine, oder direkt am Hauptschalter, erreicht werden.

Sollte es zu einem kaum möglichen Zwischenfall, oder zu einem dauernden quetschen kommen, ist aufmerksam die best auszuführende Operation zu bewerten:

- Den Biegewalzendruck nachlassen.
- Die walzen drehen, um ein herausziehen zu begünstigen. Unter Berücksichtigung, daß bei Betätigung des Walzenumdrehungsantriebs für einen Materialvorschub von links nach rechts, die obere walze sich entgegen dem Uhrzeigersinn dreht, und die unteren walzen dagegen im Uhrzeigersinn drehen.

Bei beiden Voraussetzungen, sind die Reaktionen des zwischen den Walzen eingeführten Materials genau zu beachten. Vor dem eingriff, ist die logische Reaktionsbewegung des Materials in Betracht zu ziehen und infolgedessen ist zu handeln.

BIEGUNG VON SPIEGEL MIT WEITEM HALBMESSER

Während der Biegung mit weitem Halbmesser sind keine weiteren Risiken vor auszusehen.

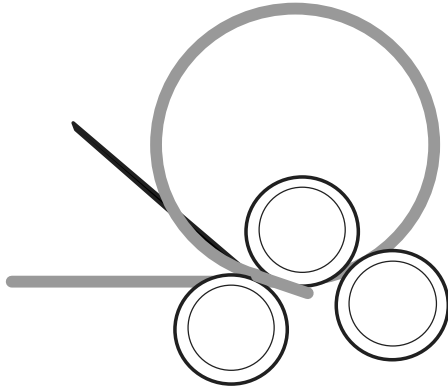
Wir empfehlen auf jeden Fall folgendes zu beachten:

- Sich nicht ablenken lassen und nicht die Hände auf das Profil legen, während des Eingangs zwischen den Walzen und während des Durchlaufes der gesamten Profillänge.
- Es ist zu berücksichtigen, daß ein senkrecht gekrümmter Spiegel, wenn er am Mittelteil festgehalten wird, nach Walzenaustritt aus der Maschine dazu neigt sich um seine eigene Achse zu drehen und dabei die beiden Enden nach unten zieht.
- Es ist zu überprüfen, daß das Profil während der Biegung nicht mit Gegenständen und anderen Elementen wie Decke, Elektroleitungen, hängende Lasten usw., in Berührung kommt.
- Es ist sicher zu stellen, daß der Arbeitsraum des Bedienungsmannes frei von Hindernissen ist, und ihn entsprechend festzusetzen.
- Den, für die zu bearbeitenden Stangen erforderlichen, umliegenden Raum mit den eigens dazu bestimmten Böcken vorübergehend abgrenzen.

Bei dieser Bearbeitungsart empfehlen wir (wenn dazu vorgesehen) mit der Maschine in horizontaler Position zu arbeiten.

SCHLANGENFÖRMIGE BIEGUNGEN MIT VERKLEINERTEM RADIUS

Der schwierigste Moment, während der Bearbeitung einer Schlange, entsteht nachdem das Profil fast die 360 Grad-Biegung erreicht hat und dazu neigt wieder zwischen die walzen zu treten.

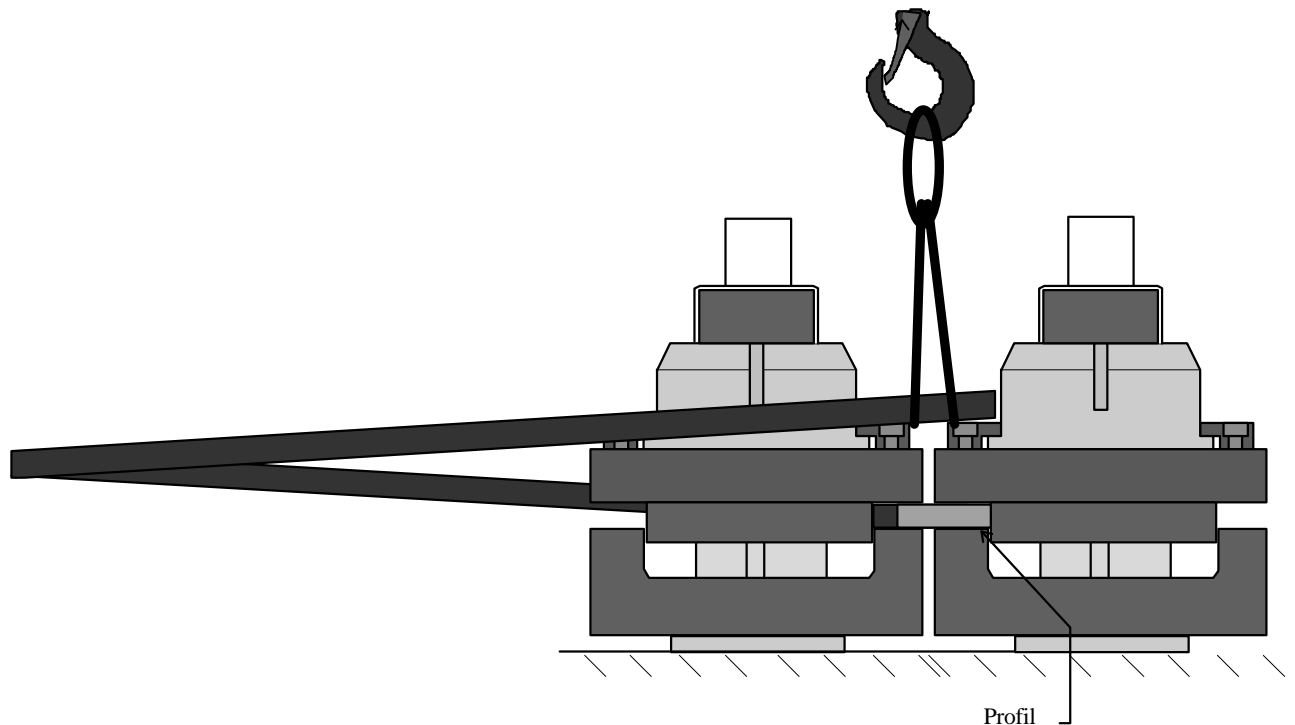


Wenn wir schlangen mit x-beliebigen profilarten mit ansetzenden Windungen erhalten wollen, um Flansche oder eine reihe von kompletten kreisen zu erhalten, ist wie folgt vorzugehen:
die Biegung des Profils ist so lange auszuführen, bis der erste Teil das nächste geradlinige Profil erreicht um zwischen die biege walzen einzutreten. An dieser stelle kommen wir zum schwierigsten teil der schlangenbearbeitung und zwar, das anfangsteil des Profils über die biege walzen hinaus, übersteigen zu lassen. Diese Operation, wird an dieser stelle ausgeführt, um keine ungewünschte profilsteigung eingegeben, da man nach dem schneiden der Schlange, verzogene ringe erhält, die schlecht wieder ebenflächig zu bringen sind.
Bei der o.a. Vorgangsweise wird dagegen eine ebenflächige Biegung eingegeben, und lediglich kurz vor dem unvermeidbaren Zusammenstoß, verschiebt sich das anfangsteil so, daß man mit der Elastizität über die gesamte Länge des bereits gekrümmten Profils arbeiten kann.

Diese manuell auszuführende Operation ist nicht mit den Händen, sondern unter Anwendung des in der Maschinenausstattung inbegriffenen Hebels oder einem entsprechend geeigneten Hilfsmittel auszuführen, um die Hände weit vom Überlappungsbereich weg zu halten.

Dieser, der gut fest zu halten ist, sollte nicht schmierig sein, um ein Rutschen an der Greifstelle zu vermeiden. Die Anwendung von Schutzhandschuhen dabei ist unumgänglich. Sollte es sich um ein sehr großes Profil handeln und einer Maschine mit beachtlichen Abmessungen, empfehlen wir diese Arbeitsausführung mit einem Hebeeinsatzmittel auszuführen. In diesem Fall, würde die Maschine natürlich in horizontaler Position arbeiten (mit senkrechten Achsen) und die profilschneidkante ist zwischen einem entsprechend großen Riemen zu halten. Das anheben von wenigen Zentimetern wird ausreichend sein, um die profilschneidkante zu übersteigen.
Während der Biegung ist es angebracht, daß die Hebevorrichtung die Trajektorie der profilschneidkante solange verfolgt, bis sie den Bereich des Walzenaustritts überschritten hat. Wir empfehlen deshalb impulsartig zu arbeiten oder auch einige Zentimeter Walzenrotation, und sofort danach den haken und den Riemen wieder in eine senkrechte Position zu bringen, solange bis der kritische Bereich überschritten wurde. diese Operationen sind unumgänglich, da ein zu langer Biegungsteil den Riemen anspannen und den haken der Hebevorrichtung zu sehr beanspruchen würde, mit einem entsprechend negativem Biegeergebnis; Insbesondere käme es zu federnden Bewegungen, die für die persönliche Unversehrtheit sehr gefährlich sind.

Nachdem der erste Teil die besagte kritische Zone überschritten hat, kann die Spannung der Ladung nachgelesen und das Hebeseil vom Profil abgenommen werden, um es anschließend für das walzen-herausziehen des komplett gekrümmten Profils zu verwenden. Es ist außerdem sehr wichtig, daß diese Operation nur durch einen, das Steuerpedal betätigenden, Bedienungsmann ausgeführt wird.



An dieser stelle hat der erste Profilabschnitt die rechte walze überschritten und die Wicklung der Schlange erfolgt ohne Schwierigkeiten, bis das Profil aus den biegewalzen herausgetreten ist.

Auch hierbei handelt es sich um einen ebenso kritischen Augenblick. Das Profil ist noch zwischen den walzen eingequetscht. Während die gekrümmten Windungen bereits zwischen einander ansetzen neigt das letzte teil, aufgrund des Federeffekts, in jenem Augenblick während es aus dem Walzensitz austritt, dazu, sich dem restlichen teil der Schlange zu nähern. Dieser Federrücksprung ist um so intensiver, je kleiner der Krümmungshalbmesser ist und je größer der abstand zwischen der Schlange und dem heranzubringenden teil ist.

Wir empfehlen deshalb das teil, solange es nicht aus dem Walzensitz austritt, nicht mit den Händen zu berühren und auf jeden fall während des Abladens der teile, Schutzhandschuhe zu tragen.

Um ein zufälliges fallen des Teiles, während des Auslaufs aus dem Walzensitz zu vermeiden, kann es durch einen haken oder einfach durch den in der Ausrüstung inbegriffen Hebel, festgehalten werden. Wir raten auch hierbei nicht mit den Händen einzugreifen. Sollte das gekrümmte teil dagegen sehr sperrig sein, empfehlen wir den Gebrauch eines passenden Hebeeinsatzmittels. Während des heraustreten des Teiles aus der Maschine, ist auch in diesem Fall gegen evtl. Pendelbewegungen, ein gewisser Sicherheitsabstand einzuhalten.

Während der Biegung insbesondere flachlagiger Winkelprofile (pos.1), t-profile usw. sollte beachtet werden, das Profil nicht zwischen dem regulierbaren Walzensitz zu quetschen (siehe nachstehende Seiten 55, abschnitt 6, posit.1) dies kann außer Vibrationen und Brüchen, auch ein problematisches herausziehen des Teiles aus der Maschine verursachen.

Es ist zu berücksichtigen, daß der erste, sowie der letzte Profilabschnitt gerade bleibt. Die Länge dieses geraden Abschnittes entspricht zirka der Hälfte des Achsenabstandes der beiden unteren Walzen.

Die Verwirklichung von schlangen ist aus verschiedenen gründen sehr gebräuchlich: in erster Linie aufgrund der Schnelligkeit, mit welcher eine 6 Meter lange Stange in zirka 1 Minute gekrümmt wird und

in zweiter Linie, daß auf einer kompletten Stange nur 2 gerade abschnitte, die in jedem Fall zu entfernen sind, verschwendet werden.

Zum Beispiel: aus einer 6 Meter langen Stange, erhält man auf Grund der Formel der Kreislinie, mehrere kreise mit geringster Materialverschwendung

$$c = d \times P$$

wo

c = Kreisentwicklungskreislinie

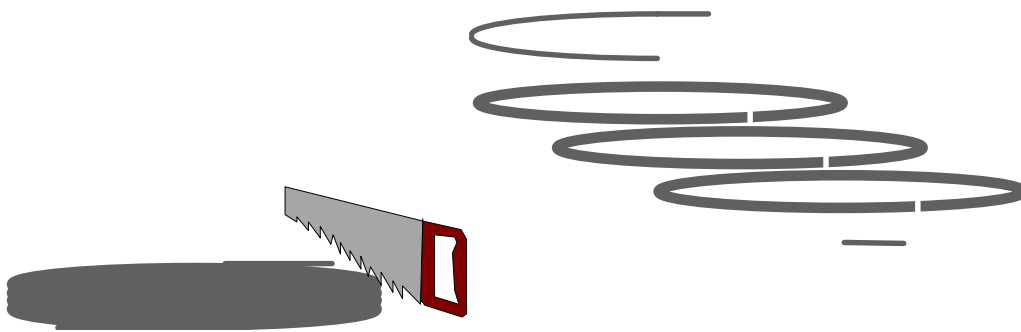
d = Kreisbiegungsdurchmesser

P = Pi (feste Zahl) = 3,14

aus einer 6 Meter langen Stange erhält man 3 komplette Kreise mit einem Biegungsdurchmesser von 500 mm.

oder

aus einer 6 Meter langen Stange erhält man 4 komplette Kreise mit einem Biegungsdurchmesser von 450 mm



Während des Schneidens der Schlange neigen die Kreise dazu sich wieder in eine gerade Linie zu bringen, indem die beiden Enden, von jedem erhaltenen Ring, sich fast auf der gleichen Achse befinden. Der Abstand zwischen den beiden Enden entspricht der Stärke des verwendeten Sägenblatts.

GERÄUSCH

Der Geräuschpegel unserer Maschinen hängt vom Bearbeitungstyp an. Im Kapitel Tabelle über technischen Daten werden sie den Geräuschpegel im Leerlauf finden und den weisenden Mittelwert finden, der wir bei jeder Bearbeitung bemerkt haben.

Die Firma Tauring hat auf die Suche nach technischen Lösungen besonders geachtet, die zur Verminderung der aus der Geräuschbelastung hervorgehenden Risiken bestimmt sind. Jedenfalls empfehlen wir, im Falle von besonders harten Bearbeitungen, die den Geräuschpegel beträchtlich steigern, eine eventuelle phonometrische Untersuchung durchzuführen, ob es notwendig ist, eventuelle Maßnahmen zum Schutz der Bedienungsmanngesundheit zu treffen.

RISIKOS DURCH FALLEN UND DURCH WURF DES GEKRÜMMTEN TEILES

Während des Maschinenbetriebes können keine bearbeiteten Teile, Werkzeuge, Späne, Bruchstücke, Rückstände usw. ohne das sie von der Maschine festgehalten werden, herausgeworfen werden.

Lediglich 2 Situationen können gefährlich werden:

1. Das Teil tritt nach Beendigung der Biegebearbeitung aus den Walzen heraus und fällt zu Boden. Diese Situation wird gefährlich, wenn die Krümmung einen großen Halbmesser hat, da das Teil während des Fallens, den Bedienungsmann treffen könnte. Wie bereits erwähnt ist zu berücksichtigen, daß eine Schlange, insbesondere wenn sie mit einem kleinen Radius gekrümmt wird, das gleiche Gewicht einer geraden Stange hat, allerdings in einem wesentlich konzentrierteren Raum. Auch aus diesem Grund empfehlen wir eine horizontale Arbeitsposition, damit nach Beendigung des Biegungsvorgangs das Teil auf den Richtwalzen liegen bleibt.
Das Tragen von geeignetem Schuhwerk zur Unfallverhütung ist auf jeden Fall erforderlich.
2. Manchmal bleibt das Teil nach Beendigung der Biegebearbeitung zwischen den noch laufenden Walzen eingeklemmt und wird von denselben durch das Drehen mitgezogen. Diese Gefahrensituation ereignet sich nur bei

Abschluß der Biegung, wenn das Teil nicht mehr von allen drei walzen festgehalten wird. Da die Maschine auf Handsteuerung steht, hat der Bedienungsmann die Maschine voll unter Kontrolle. In der Anleitung wird auf die Pflicht hingewiesen überhängende Teile durch sicherstellen während der Beendigung der Biegeoperation, festzuhalten. Um außerdem zu vermeiden, daß das Profil eingequetscht wird, empfehlen wir eine Walzenschlitzöffnung, die ausreichend ist, um das Material im internen Teil der Biegung, dort wo die Materialkompression erfolgt, quellen zu lassen. siehe spezifisches Kapitel: Position 1 - flachlagig.

RISIKOS DURCH ABÄNDERUNGEN DER WERKZEUG-UMDREHUNGSGESCHWINDIGKEIT.

In einer Walzenbiegemaschine gibt es keine ausgesprochenen Werkzeuge, jedoch die biege walzen können als solche betrachtet werden. Die Maschine ist für eine Bearbeitungsausführung mit einer fixen Geschwindigkeit entworfen worden.

In einigen fällen liefern wir, auf Kundenanfrage bei einer erforderlichen produktionerhöhung, die Maschine mit einem Walzenumdrehungs-motor mit 2-4poliger doppelung, der die normale walzenumdrehungsgeschwindigkeit verdoppelt. In anderen fällen dagegen, um die Biegung zu verbessern, werden Motoren mit 4-6 poliger doppelung eingebaut, der die walzen-umdrehungsgeschwindigkeit um 1/3 reduziert. Auch in jenen fällen, in denen wir einen Inverter für die Geschwindigkeitsregulierung einsetzen, kann sich die Schwankung von 0 bis auf die normale Rotationsgeschwindigkeit belaufen.

Die Auswahl sowie die Regulierung der Geschwindigkeiten erfolgt über einen Wählschalter oder über ein Potentiometer an der Steuerschalttafel, außerhalb der Gefahrenzone angebracht.

MASCHINENBLOCKIERUNG MASCHINENBLOCKIERUNG

Eine unvorhergesehene, ungewollte Blockierung der beweglichen Elemente kann sich im folgenden Fall ereignen:

1. Eine übermäßige Leistungsanfrage der Maschine während des Sperrzustands der Überstromschutz-thermorelais.
2. Wenn man einen zu verkleinertem Biegungsradius erhalten will, kann das zwischen den walzen eingeführtes Material sich derartig verformen, daß der Vorschub der Profile blockiert wird, selbst wenn die Übertragung der Walzenumdrehungsbewegung fortgesetzt wird.

In den beiden o.a. fällen treten keine Gefahrensituationen auf.

Im 1. Fall ist eine Rückstellung der Thermorelais durch Stromabschaltung am Hauptschalter der türsperre und ein öffnen des Elektrokastens, sowie das drücken des roten Druckknopfes des in frage kommenden Thermorelais, erforderlich.

Im 2. Fall ist die Rotation zum Stillstand zu bringen und das Profil zu befreien, indem die Biege walze durch Betätigung der Druckknopftafel wieder freigelassen wird. für ein herausziehen, des aufgrund der übermäßigen Schnittverformung nicht mehr verwendbaren Profils, ist die Rotation zu betätigen

FESTER SCHUTZ

Die festen Blech- oder Kunststoffschutzvorrichtungen sind an der Struktur des untergestellt mit sechskantschrauben befestigt und können nur mit eigens dazu bestimmten sechskantschlüsseln geöffnet werden.

Durch Montagefehler verursachte Risiken

Bei einem nicht einwandfreien Anschluß des Hauptelektromotors oder der Hydraulik-steuerungsbüchse würde nichts geschehen, da die biege walzen sich in entgegengesetzter Richtung drehen und das Material, anstatt voran zurückgeschoben wird. Die hydraulische-steuerungsbüchse dagegen würde nicht funktionieren. An der Maschine sind Führungspfeile angebracht, die sich auf die in der Betriebsanleitung aufgeführten angaben beziehen (siehe Kapitel Anschluss). Ferner sind an mehreren stellen Abbildungen und angaben über eine einwandfreie Maschinenmontage aufgeführt.

EINGRIFF DURCH DEN BEDIENUNGSMANN

Die Maschine ist so entworfen und gebaut worden, um Eingriffsfälle seitens des Bedienungsmannes sehr zu beschränken. In der Betriebsanleitung wird veranschaulicht, wie jene Operation in Sicherheit ausgeführt werden kann (siehe vorhergehendes Kapitel).

MASCHINENWARTUNG

Die Wartung, Reparatur und Reinigung der Maschine ist, wie in der Betriebsanleitung unter abschnitt 10 angegeben, bei außer betrieb gesetzter Maschine auszuführen. Entsprechende Aufklebeschilder weisen die Maschinenarbeiter auf das verbot hin, sich in Bewegung befindende Elemente weder zu ölen, zu fetten oder noch zu reinigen. Der Walzenaustausch oder die Montage von anderen Standardausrüstungen sind bei außer betrieb gesetzter Maschine auszuführen. Siehe abschnitt 10 - WARTUNG.

5. ABSCHNITT - BIEGUNGSREGELN

HAUPTREGEL

AUSWAHL DER BIEGUNGSWERKSTOFFE

Fast alle Werkstoffe eignen sich für das Krümmen mit Tauring-Biegewalzmaschinen. Da jeder Werkstoff sich in seinen Eigenschaften unterscheidet, reagiert er auch unterschiedlich auf die Biegung.

Zum Beispiel: Ein stahlhaltiger Werkstoff hat mit Sicherheit eine größere Rückfederung als ein eiserner Werkstoff (weicher).

Einige Werkstoffe, wenn sie zu hart oder zu dünn sind, wie Profile aus gehärtetem Aluminium, neigen während der Biegungsphase zu einem Zerschlagen. Andere Werkstoffe zeigen eindeutige Verformungen und Fältchenbildungen, wenn sie zu dünn sind oder mit einem zu kleinen Halbmesser gekrümmt werden. Bei anderen röhrenförmigen Profilen wie für Türen und Fenster, wird ein Auffüllen der Kammer und eine Anwendung von Kerne erforderlich.

Die Techniker der Firma Tauring sind ständig damit beschäftigt die schwierigeren Probleme, die durch immer kompliziertere und dünnere Profile hervorgebracht werden, zu lösen.

Als Hauptregel, auch wenn sie etwas gewagt ist, empfehlen wir den Gebrauch von nicht zu dünnen Profilen, mit mittlerer Härte.

Ganz sicher, die besten Resultate zu erhalten geht man, bei der Anwendung von Profilen guter Qualität also: Struktur, Abmessungen und Stärke; außerdem sollten sie gut gleichgekörnt und sehr gerade sein.

Die Erfahrung wird jedoch stets mehr geben können als dieses Buch jemals enthalten könnte.

BIEGUNGSVERFAHREN

AUSFÜHRUNGEN MIT MECHANISCHER REGELUNG

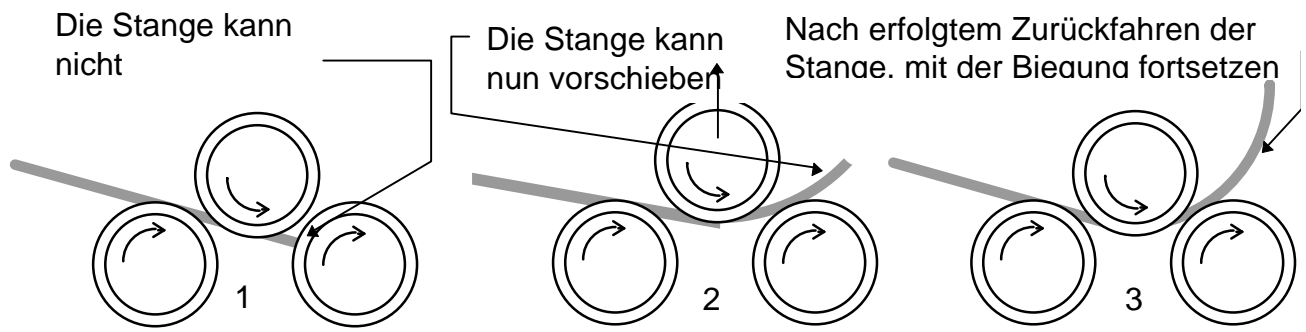
Die Biegung eines Profils ist im allgemeinen einfach:

1. Die zu krümmende Stange ist so einzuführen, daß sie auf der unteren linken Walze und der oberen Walze aufliegt (lassen Sie eine lange Stange nicht zum Beugen kommen, sondern stützen Sie sie mit Böcken ab).
2. Die obere Walze auf die richtige Position einstellen, um den gewünschten Radius zu erhalten. Die Einstellung ist stets im Leerlauf, d.h. ohne Material zwischen den Walzen, auszuführen.
3. Mit der Biegung beginnen.

Die nachfolgende Stange kann ohne die Operationen 1 und 2 auszuführen, zwischen die Walzen eingeführt und gekrümmt werden.

Sollte die zu krümmende Stange nicht von den Walzen (Abbildung 1) mitgenommen werden, stehen 2 Lösungen: zur Verfügung:

1. Die Biegung um einige Zentimeter mit einem größeren Halbmesser (Abbildung 2) ausführen, indem die obere Walze etwas höher positioniert wird.
2. Durch Betätigung des Pedals, die Stange für eine Rotation nach links ausfahren (an dieser Stelle hebt sich die Stange am linken Ende an).
3. Um den gewünschten Radius (Abbildung 3) zu erhalten, ist der Abstieg der oberen Walze zu erhöhen, und danach der komplette Durchlauf der gesamten Stange auszuführen.



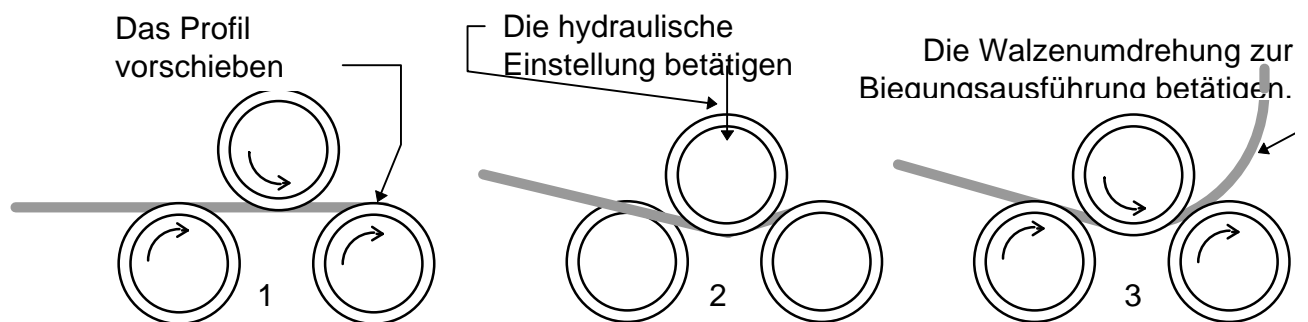
Manchmal sind die o.a. Operationen mehrmals zu wiederholen, insbesondere wenn der gewünschte Krümmungshalbmesser sehr klein ist, oder die Profile sind entsprechend der Abbildung vorzubereiten.

AUSFÜHRUNGEN MIT HYDRAULISCHER REGELUNG

Zum Unterschied von Maschinen mit manueller Regelung, kann bei diesen Maschinen die Einstellung der oberen Walze auch mit eingeführtem Material ausgeführt werden.

Dies ermöglicht eine sofortige hydraulische Regelung der Biegungswalze, damit das bereits von allen drei Walzen aufgenommene Profil ohne zu rutschen mitgenommen werden kann.

1. Die zu krümmende Stange ist so einzuführen, daß sie auf der unteren linken Walze sowie der oberen Walze aufliegt. (Lassen Sie eine lange Stange nicht zum Beugen kommen, sondern stützen Sie sie mit Böcken ab.)
2. Das Profil ist bis zur unteren rechten Walze (Abbildung 1) einzuführen.
3. Die obere Walze ist, um den gewünschten Radius zu erhalten, in die richtige Position zu bringen. Der hydraulische Druck des Zylinders ist in der Lage das Profil so zu verformen, daß alle drei Walzen sich am Mitnehmen beteiligen. (In einigen Fällen ist die Verformung bei Maximalgrößen nicht möglich.)
4. Mit der Biegung beginnen.



Bei Maschinen mit hydraulischer Regelung kann die Profilbiegung an jedem beliebigen Punkt der Stange begonnen werden. Es können somit gerade Abschnitte am Anfang oder am Ende weggelassen werden.

Es sollte jedoch folgendes beachtet werden:

- Bei einem dünnen Profil kann die Walze manchmal am Verformungspunkt einen ungewünschten Defekt verursachen, wie eine Art Plissebildung oder sogar "Erschlaffung" des zu krümmenden Rohres.
- Bei Biegeausführungen von über 360 Grad überschneidet sich die Verlängerung der unteren Welle ganz sicher mit dem geraden Anfangsteil, das eine Umdrehungsbahn um den Ausgangspunkt des Krümmungshalbmessers beschreibt. Aus diesem Grunde werden in einigen Fällen "kurze Wellen" montiert.

ANMERKUNG: AUF KURZEN WELLEN LASSEN SICH KEINE "VERSTÄRKUNGSZUGSTANGEN" MONTIEREN, DIE FÜR EINIGE BEARBEITUNGSARTEN UNUMGÄNGLICH SIND.

DIE SUCHE NACH DEM KRÜMMUNGSHALBMESSER

Das Positionieren der oberen Walzen, wie wir bereits erwähnten, bestimmt den Krümmungshalbmesser.

Ohne bestimmte Maßnahmen ist es jedoch unmöglich zu wissen, welche genaue Position der Walze einem bestimmten Biegungshalbmesser entspricht.

Die meist angewendete Methode ist die folgende:

1. 3 oder 4, zirka 40 bis 50 cm lange Stangenabschnitte des zu krümmenden Profils vorbereiten.
2. Einen Stangenabschnitt zwischen die auf eine vermutlich passende Position zur Erreichung des gewünschten Krümmungshalbmesser eingestellten Biegewalzen, einführen.
3. Die Biegung ausführen.

Sollte der erreichte Krümmungshalbmesser dem gewünschten entsprechen, kann die Arbeit fortgesetzt werden. Wir empfehlen die Position beider einstellbarer Walzen für einen weiteren zukünftigen Gebrauch sich zu notieren.

Sollte der Biegungsdurchmesser zu klein oder zu groß sein, ist die Biegungswalze entsprechend zu korrigieren und durch Einführung des zweiten Profilstangenabschnittes die Probe so lange zu wiederholen, bis der geforderte Halbmesser erreicht wurde.

ANMERKUNG:- ES IST SEHR WICHTIG, DAB DIESE PROBEN STETS MIT GERADEN STANGENABSCHNITTEN (NIEMALS MIT GEKRÜMMTEN UND DANCH GERICHTETEN) UND STETS MIT DEN GLEICHEN EIGENSCHAFTEN AUSGEFÜHRT WERDEN. ANDERENFALLS WÜRDEN DIE RESULTATE VERFÄLSCHT WERDEN. WIR MÖCHTEN NOCHMALS WIEDERHOLEN, DAB DIE PRÄZISION DER KRÜMMUNGSHALBMESSER AUSSCHLIEBLICH VON DER MATERIALGLEICHKÖRNICKEIT DER UNTERSCHIEDLICHEN PROFILSTANGEN ABHÄNGT. SOLLTE SIE WIE HÄUFIG VORKOMMT NICHT ENTSPRECHEN, IST EINE WEITERE ANPASSUNG AUSZUFÜHREN ODER EINE "KALIBRIERVORRICHTUNG"ⁱⁱⁱ IV ANZUFORDERN, DIE AUF ANFRAGE LIEFERBAR UND IN DEN MEISTEN FÄLLEN SEHR NÜTZLICH IST.

BEUGUNG DER ZU KRÜMMENDEN STANGE

Wie bereits erwähnt ist die Stange, insbesondere wenn sie sehr lang ist um eine Beugung zu vermeiden, durch Böcke abzustützen.

Da tatsächlich bei Ausführung einer Schlange, wenn die zu krümmende Stange dazu neigt sich zu beugen, die ersten Windungen am Anfang einen kleineren Biegungshalbmesser erhalten, der nach und nach, wenn das Stangengewicht und die Stangenbiegung nicht mehr auf die Krümmung der bereits verkürzten Stange einwirkt, sich erweitert. Um dem zuvorzukommen empfehlen wir mit der Maschine in horizontaler Position zu arbeiten (mit senkrechten Achsen). Die durch die Regulierung des Krümmungshalbmessers verursachte Schwenkung, würde in diesem Fall einen Winkelauf mit einer umgekehrt proportionalen Intensität zum geforderten Krümmungshalbmesser bilden.

Wir empfehlen die Anbringung von Böcken oder Platten um diese Operation zu erleichtern, und um eine unfallverhütende Absperrung zu bilden.

GLEICHGEGÖRNT FÜLLUNG

Manchmal ist man gezeugen einige Profile mit Sand oder anderem Material zu füllen, um ein Zerdrücken während des Krümmens zu vermeiden.

Sollte die Füllung an einigen Punkten weniger fest gelagert sein, kann es zur Bildung gekrümmter Stellen kommen, die zu einer nicht konstanten, sondern segmentierten Biegung führen.

Auf dieses Problem trifft man auch bei der Biegung von Sonderprofilen, mit Ösenbohrungen oder anderen Bearbeitungen, die die Schnittfläche verändern.

ABSCHLUSS

Alle o.a. Umsichtigkeiten sind geltend, wenn die Maschine sich in einem guten Zustand befindet. Sollte sich zum Beispiel ein Druckverlust des Hydrozylinders ereignen mit einem entsprechenden Höhenverlust, ist das Problem der Maschine zuzuschreiben. In diesem Fall ist der Eingriff des technischen Personals für eine Schadensbehebung erforderlich.

Um festzustellen, ob die Ursache eines Biegungsproblems der Maschine zuzuschreiben ist oder mit anderen Faktoren des Profils verbunden ist, empfehlen wir die Position der unteren Walzen während der Abwicklung der Biegungsbearbeitung zu überprüfen. Besser wäre jedoch die Anwendung eines auf dem Maschinenkörper angebrachten Komparators, der die Bewegung auf der vorderen Flansche im Wellenträgerbereich über einen Fühler abliest. Sollte die Position während der Biegung ständig stufenförmig abnehmen, ist das Problem der Maschine zuzuschreiben, andernfalls liegt die Ursache am Profil.

6. ABSCHNITT - OFFENE NORMALPROFILE

ALLGEMEINES

Die Maschine ist mit Vielzweck-Walzen ausgestattet, die sich fast in der Gesamtheit der Fälle als eine optimale Alternative gegenüber den teureren Sonderwalzen zeigen. Es steht natürlich ganz nach Belieben des Kundens sich mit dem Resultat dieser Walzen zu begnügen oder nicht.

Um diese Walzen noch vielseitiger zu gestalten, sind einige zusammen mit den Walzen anzuwendende Ausrüstungen entworfen worden, die in einigen Fällen für die Biegung bestimmter Profile unentbehrlich sind.

Nachstehend haben wir die Problematik und die evtl. erforderlichen Ausrüstungen für jede in den verschiedenen Positionen zu biegende Profiltipe, aufgeführt.

Dieses Kapitel ist zusammen mit der beiliegenden **“Schnell-Beratungsanleitung”** zu befragen.

Das technische Personal der Firma Tauring steht natürlich für evtl. Klarstellungen stets zur Verfügung. Wir empfehlen bei kurzen Anfragen uns telefonisch kontaktieren zu wollen, und per Fax, sollte es sich um kompliziertere Anfragen handeln.

POSITION 1 - FLACH IN HOCHKANNTLAGE

Sie erfordert dank ihrer symmetrischen Form nicht sehr viel Erfahrung.

Die Anwendung der Sondergleichrichter ist nur bei der Biegung von Schlangen mit nicht angenäherter Steigung erforderlich.

In der **“Schnell-Beratungsanleitung”** sind mit den Buchstaben a - b -c -d vier verschiedene Positionen für die Anordnung der Walzen, abgebildet.

- a) Ist nur für die Biegung von starken oder bei einer fast rechteckigen Form geltend.
- b) Ist bei flachen, hohen oder dünnen Profilen geltend.
- c) Ist für die Bildung von Kreisen mit kleinem Durchmesser geltend. (Die meist angewendete.)
- d) Diese Position ist zu vermeiden, da die Umlaufgeschwindigkeit der Walzen an dem Profil -Kontaktstellen untereinander sehr verschiedene Werte haben.

ANMERKUNG

SOLLTEN WÄHREND DER BIEGUNG AUFGRUND DER UNTERSCHIEDLICHEN UMLAUFSGESCHWINDIGKEIT UNANGENEHME VIBRATIONEN ENTSTEHEN, EMPFEHLEN WIR DEN KEIL AUS EINER DER DREI WALZEN, MÖGLICHT DER UNTEREN, ZU ENTFERNEN.

Die Einstellung der beiden Teile der oberen Walze, ist genau zu beachten und sollte mindestens 2 -3 oder 4 mm darüber liegen, um dem Material an der Halbmesser-Innenseite, für die unumgänglich entstehenden Schwellungen, genügend Platz zu lassen. Der o.a. Wert hat umgekehrt proportional zum Krümmungshalbmesser zu sein.

Bei der Ausführung von Schlangen empfehlen wir im Kapitel **“BIEGUNGEN MIT VERKLEINERTEM HALBMESSER UND SCHLANGENFÖRMIG”** nachzulesen.)

Wir möchten daran erinnern, daß eine lange Stange während der Biegung sich nicht beugen darf, sondern mit den entsprechenden Böcken abzustützen ist, da es andernfalls die Konstanz des Krümmungshalbmessers beeinflussen könnte. In diesen Fällen könnte die Anwendung der Kalibriervorrichtung sehr zweckmäßig sein.

POSITION 2 - FLACH IN FLACHLAGE

Wer mit dieser Maschinenart noch keine Erfahrung gesammelt hat, könnte den Eindruck haben, daß das flach gekrümmte in dieser Position keine Probleme bereitet. Es handelt sich jedoch hierbei um diejenige, die sich am

wenigsten dazu eignet auf einer Walzenbiegemaschine gekrümmt zu werden; eine Blechbiegemaschine würde sich hierzu vielleicht besser eignen. Betrachten wir es näher, aus welchem Grunde:

Die Einführung der Stange zwischen die Walzen ist nicht so problematisch wie die eigentliche Biegung bestimmter Dimensionen.

Insbesondere die maximale Breite des flachen Profils darf einige von der Wellennutzlänge bestimmte Grenzen nicht überschreiten (siehe Kapitel TABELLE ÜBER TECHNISCHE DATEN am Ende dieser Anleitung).

Außerdem verschiebt die Breite des flachen Profils durch Treiben, beachtlich die Biegekraft an das Wellenende und ist somit durch Beugungen leichter verletzbar, die am gekrümmten Teil, außerhalb der Ebene ein starkes Verziehen verursachen können.

Um das o.a. Problem lösen zu können, ist die Anbringung der “Verstärkungszugstangen” am Wellenende erforderlich. Diese sind manuell einstellbar und sind unabhängig von den Biegewalzen zu regulieren.

Die Probleme steigern sich, wenn man komplette Kreise erhalten will, insbesondere mit einem sehr weiten Biegungshalbmesser. Die Maschine läßt, wie bereits gesagt, die Enden immer gerade, und somit bei einem genau abgelängten zu biegender Teil, würde man einen geschlossenen Kreis erhalten, jedoch mit geraden Enden.

Zum Unterschied zu den schmaleren Profilen, läßt sich hier häufig noch nicht einmal die Schlangenform ausführen, da die übermäßig zu überwindende Breite und/oder der zu kleine Krümmungshalbmesser, zu einer übermäßigen Verziehung des gebogenen Teiles führen würden.

Deshalb empfohlen wird nur Kreisabschnitte und keine kompletten Kreise auszuführen, oder die in der “Schnell-Beratungsanleitung” gegebenen Anregungen anzuwenden.

Mit der Walzenbiegemaschine in hydraulischer Ausführung sind Kreisabschnitte ausführbar, die zwischen zwei geradlinigen Teilen verbunden sind. Sollte die Anwendung der Verstärkungszugstangen erforderlich werden, sind diese bei jeder Teilausführung erneut einzustellen.

Die Vielzweck-Walzen sind in einigen Fällen ausreichend, für andere Bedarfsfälle können “Sonderwalzen” in unterschiedlich zur Verfügung stehenden Maßen bestellt werden, die bei entsprechender Anbringung den richtigen Sitz für jede Profilbreite bilden. Bei Anfrage sind die Breite und die Stärke aller flach zu biegender Profile anzugeben.

Nehmen Sie Einsicht in die Ratschläge aufgeführt in der “Schnell-Beratungsanleitung” unter Position 2.

POSITIONEN 3 UND 32 - BIEGUNG VON VIERECKPROFILEN, VOLL AN DER SEITE UND AUF DER DIAGONALE

Da es sich hierbei um ein sehr widerstandsfähiges Profil handelt, empfehlen wir Einsicht in die Beschreibung der maximalen Kapazitäten nehmen zu wollen.

Bei der Biegung von kleinen Profilen bestehen keine großen Probleme. Bei der Biegung von Profilen, die zu den maximal erlaubten Grenzwerten tendieren, entstehen Probleme wie jene unter Position 2 beschrieben (siehe vorhergehendes Kapitel).

Die Ausführung eines kleinen Halbmessers bringt erhebliche Probleme mit sich bei Teilübersteigung während der Ausführung von Formen von über 360°; da es sich um ein sehr kräftiges Profil handelt, wird es äußerst schwierig sein eine Abweichung von der Biegungsachse zu erlauben.

Die mehrfach anwendbaren Walzen sind in einigen Fällen ausreichend, für andere Bedarfsfälle können “Sonderwalzen” in unterschiedlich zur Verfügung stehenden Maßen bestellt werden, die bei entsprechender Anbringung den richtigen Sitz für jede Profilbreite bilden. Bei Anfrage sind die Breite und die Stärke aller flach zu biegender Profile mit anzugeben.

Sollten während der Biegung aufgrund der unterschiedlichen Umlaufgeschwindigkeit unangenehme Vibrationen entstehen, empfehlen wir den Keil aus einer der drei Walzen, möglichst der unteren, zu entfernen.

Die Einstellung der beiden Teile der oberen Walze ist genau zu beachten und sollte mindestens 2 - 3 oder 4 mm darüber liegen, um das Material an der Halbmesser-Innenseite genügend Platz zu lassen für die unumgänglich entstehenden Schwellungen. Der o.a. Wert hat umgekehrt proportional zum Krümmungshalbmesser zu sein.

Für die Biegung in Pos. 32, empfehlen wir die Anwendung von Walzen mit einem “V”-Hals, die bei Angabe der gesamten Maße der zu biegender Profile, extra bestellt werden können.

POSITION 4 - VOLLRUND

In mehreren Fällen können die Vielzweck-Walzen benutzt werden.

In anderen Fälle können 2 oder 3 Walzen mit einem "V"-Hals geliefert werden, die nur auf die unteren oder auf alle drei Wellen anzubringen sind.

In Fällen einer besonderen Oberflächenbeschaffenheit stehen Walzen mit dem richtigen Runddurchmesser des Halses zur Verfügung. In diesem Fall muß jedoch jeder Durchmesser seinen spezifischen Walzen-Dreier-Satz haben.

Bei der Schlangenausführung bestehen keine Probleme, da das Runde zwischen den Walzen um seine eigene Achse sich drehendes Profil, keiner besonderen Kraft für das Übersteigen bedarf.

Aus dem o.a. Grund ist zu beachten, daß das Gewicht der Schlange nicht das Teil zu einer ungewünschten Drehbewegung bringt, die Schwierigkeiten bei der Schlangen-Steigungskonstanz verursachen würden. In diesen Fällen empfehlen wir eine horizontale Maschinenposition, um das Gewicht der Schlange durch die Richtwalzen abzustützen.

Häufig wird die Biegung von Rundprofilen verlangt, die für armierten Beton bestimmt sind. Diese Profile bestehen ab und zu aus einem nicht sehr gleichförmigen Material, das es nicht ermöglicht Teile mit einem konstanten Krümmungshalbmesser zu erhalten.

POSITION 5 - WINKELPROFIL MIT AUßENFLANSCH

Das Winkelprofil gehört aufgrund der Asymmetrie seines Schnittes wohl zu den schwierigsten zu biegenden Profilen. Die Biegung mit Außenflansch verlangt keine Anwendung von Sonderausrüstungen (mit Ausnahme bei Sonderbedarf) Bei einer passenden Anbringung der Vielzweck-Walzen sind diese hierzu ausreichend.

Die Walzen sind wie in der Abbildung a der "Schnell-Beratungsanleitung" dargestellt, voreinzustellen. Auf die obere Welle ist die geschlossene Vielzweck-Walze zu montieren, während auf der unteren Welle die geöffneten Walzen zu montieren sind, unter Beachtung, daß die Halbmesserkante mit dem Schnittinnenhalbmesser übereinstimmt.

Während der Biegung wird dieses Profil einer starken Verziehung ausgesetzt, die um so größer wird, je kleiner der zu erreichende Krümmungshalbmesser ist. Während der ersten Probeausführung empfehlen wir die Richter so seitlich zu positionieren, daß sie auf dem Profil aufliegen und das Profil in Berührung mit den drei Walzen (Annäherungsposition^{iv}) kommt.

Nach Ausführung dieser Einstellungen ist der erste Teil des Profils in Übereinstimmung mit der rechten unteren Walzenachse, (bei einer Maschine in hydraulischer-Ausführung), oder in Übereinstimmung mit der Mittelwalze (bei manuell einstellbarer Maschine) durch eine Walzenrotation nach links, zurückzubringen.

Um den gewünschten Halbmesser zu erhalten, ist die Position der rechten Walze zu steigern und mit der Walzenrotation zu beginnen, bis das Profil den rechten Richter erreicht

An dieser Stelle beginnt die schwierigste Operation d.h. den Richter so einzustellen, um die Profilverziehung zu korrigieren.

Das Winkelprofil muß die Längsachse des Richters erreicht und überschritten haben. Sollte das Verziehen so ausgeprägt sein, daß man nicht über den Richter kommt, ist ein Rücklauf erforderlich und ein nochmaliger Versuch bis zum Überwinden des kritischen Punktes erforderlich.

In beiden Fällen ist das Profil sehr verzogen (siehe Abb. b).

Über den Einstellschlüssel ist der Richter, um die richtige Korrektur zu erhalten, bis zu einer vermutlich geeigneten Position vorzuschieben. (Wir empfehlen diese Korrektur mit leicht geneigtem Richter auszuführen, um den Schub in Gegenposition zur Verziehung (siehe Abb. c) zu betonen.

Um den Korrektoreffekt festzustellen ist die Stange um 20 oder 30 Zentimeter vorzuschieben. Lassen Sie sich nicht von Ihrer Beurteilung über den ersten verzogenen und noch verzogenen Abschnitt täuschen, sondern beobachten Sie den Effekt über 20 oder 30 gebogene Zentimeter. (Wir empfehlen eine seitliche mit dem Profil übereinstimmende Maschinenposition einzunehmen, um das gebogene Profil in Linie mit dem geraden, vergleichen zu können.)

An dieser Stelle können 2 Lösungen angewendet werden:

1. Sollten Sie nur eine einzige Stange zu biegen haben, empfehlen wir diese komplett durchlaufen zu lassen und sie nach einer weiteren Verziehkorrektur nochmals zwischen die Walzen durchlaufen zu lassen (in diesem Fall empfiehlt es sich zuerst einen größeren Halbmesser zu biegen, um anschließend den Halbmesser in weiteren Durchgängen bis auf den gewünschten, zu verkleinern.

2. Sollten Sie dagegen mehrere Stangen zu biegen haben, empfiehlt es sich die Biegung anzuhalten und weitere Regulierungen mit dem Richter auszuführen, bis ein gebogenes Winkelprofil in senkrechter Stellung gegenüber der Kurvenachse erreicht wird. Lassen Sie sich nicht jedesmal vom Abschnitt des vorher gebogenen Profils beeinflussen. (Es könnte zweckvoll sein, jeden überprüften und verbesserten Kurvenabschnitt mit einem Filzschreiber zu kennzeichnen.) Nachdem einmal die richtige Position gefunden worden ist, können die Winkelprofile zwischen die Walzen eingeführt und fortlaufend, ohne das noch weitere Regelungen auszuführen sind, gebogen werden.

ANMERKUNG: SOLLTE SICH WÄHREND DEN STÄNDIGEN KORREKTUREN, DER RICHTER DERART NACH VORNE VERSETZT HABEN, DAß ER DIE ÜBERWINDUNG DER RICHTERACHSE BEHINDERT, EMPFEHLEN WIR:

- Bei einer hydraulisch regulierbaren Maschine das Profil bis zum Richter vorzuschieben und demzufolge die Einstellung der rechten Walze auszuführen. Auf diese Weise dürfte es noch nicht zu einem Verziehen kommen und das untere Teil des Richters, müßte bei geneigter Einstellung weiter ausgefahren sein. Das Verziehen könnte auf diese Weise schon teilweise durch das Gleiten über den Richtern, in Regulierphase der rechten Walze, verbessert werden.
- Bei einer manuell einstellbaren Maschine sollte versucht werden den ersten Biegungsabschnitt, des ersten Profilabschnitts mit dem Vorwärts-Rückwärts-Durchlauf auszuführen, bis die richtige Einstellhöhe erreicht wurde. Danach die Stange komplett durchlaufen lassen.

Es ist zu berücksichtigen, daß die Anfangs- und Endstücke abzuschneiden sind.

Über die Ausführung der Schlange, um verschiedene Ringe zu erhalten gibt es nicht viele Dinge zu sagen außer jenen Regeln, die bereits in diesem und in den anderen Kapiteln beschrieben wurden.

In einigen Fällen könnte der Sonderrichter für Winkelprofile mit Innenflansche AI (Beschreibung erfolgt im nächsten Kapitel) nützlich sein, um die Biegung abzulehren und dadurch eine verbesserte Präzision und Konstanz auf den Krümmungshalbmessern zu erreichen

Ein evtl. Defekt kann korrigiert werden, indem auf den unteren Wellen zwei Flanschen, mit einem größeren Walzendurchmesser zum seitlichen abstützen des Profils, angebracht werden. In der Abbildung d sind die möglichen Defekte und entsprechenden Korrekturen hervorgehoben.

In Übereinstimmung mit der in Hochkantkrümmung ausgesetzten Flansche, kann man in einigen Fällen eine leichte Durchstoßung auf dem Rücken des Profilwinkels feststellen. Um diese Schwierigkeit zu umgehen ist ein Distanzring in der Stärke der Flansche und mit ausreichendem Durchmesser einzusetzen, um sie während der Biegung abzustützen. In der Abbildung e sind die möglichen Defekte und entsprechenden Korrekturen hervorgehoben.

POSITION 6 - WINKELPROFIL MIT INNENFLANSCH

Auch hierbei handelt es sich um eine mit der schwierigsten Biegungsausführungen.

Die Walzen sind gemäß der Abbildung a der "Schnell-Beratungsanleitung" vor einzustellen. Auf den unteren Wellen sind die geschlossenen Vielzweck-Walzen zu montieren, während auf der unteren Welle die geöffnete Walze zu montieren ist, unter Beachtung, daß die Halbmesserkante mit dem Schnittinnenhalbmesser übereinstimmt.

Die Richter-Standardausführung ist hierbei nicht mehr ausreichend. Denn die Standardausführung wird an der rechten Seite durch einen "Spezialrichter für Winkelprofile mit Innenflansche"^{vi} (AI), lieferbar nur auf Anfrage, ausgetauscht. Dieser Richter ermöglicht auf diesem Profil eine Doppelkorrektur; und zwar die erste um die Biegungsebene beizubehalten und die zweite um die Position in Senkrechtstellung gegenüber der Biegungsachse beizubehalten.

Auch bei dieser äußerst schwierigen Biegung empfehlen wir im wesentlichen wie bei der Biegung mit Außenflansche, vorzugehen.

Während der ersten Probeausführung empfehlen wir den linken Richter so seitlich zu positionieren, daß er, während er in Berührung mit den drei Walzen (Annäherungsposition^{vi}) kommt, auf dem Profil aufliegt.

Nach Ausführung dieser Einstellungen ist der erste Teil des Profils in Übereinstimmung mit der rechten unteren Walzenachse, (bei einer Maschine in hydraulischer-Ausführung), oder in Übereinstimmung mit der Mittelwalze (bei manuell einstellbarer Maschine) durch eine Walzenrotation nach links, zurückzubringen.

Um den gewünschten Halbmesser zu erhalten, ist die Position der rechten Walze zu steigern und mit der Walzenrotation zu beginnen, bis das Profil den rechten Richter erreicht.

An dieser Stelle beginnt die schwierigste Operation d.h. den rechten Richter AI so einzustellen, um die Profilverziehung zu korrigieren. Das Winkelprofil muß die Längsachse der Rolle des Richters erreicht und überschritten haben. Sollte das

Verziehen so ausgeprägt sein, daß es nicht über den Richter kommt, ist ein Rücklauf erforderlich und ein nochmaliger Versuch bis zum Überwinden des kritischen Punktes.

In beiden Fällen ist das Profil sehr verzogen (siehe Abb. b).

Über den Einstellschlüssel ist der Richter bis zu einer voraussichtlich geeigneten Position vorzuschieben, um die Ebenheit gegenüber der Krümmungsachse zu erhalten. (Dieser Richter ermöglicht keine Neigung, d.h. die Korrektur ist regulär und gleichmäßig an den beiden Einstell-Handgriffen auszuführen, um ein Einrammen zu vermeiden.) Anschließend ist die Rolle entsprechend einzustellen, um Druck auf die horizontale Flansche des Profils auszuüben (bei senkrechter Maschinen-Positionsansicht) bis zu einer Position, die wir als geeignet ansehen, um das Perpendikel gegenüber der Krümmungsachse zu korrigieren (Abb. c).

Um den Korrektoreffekt festzustellen, ist die Stange um 20 oder 30 Zentimeter vorzuschieben. Lassen Sie sich nicht von Ihrer Beurteilung über den ersten verzogenen und noch verzogenen Abschnitt täuschen, sondern beobachten Sie den Effekt über 20 oder 30 gebogene Zentimeter. (Wir empfehlen eine seitliche mit dem Profil übereinstimmende Maschinenposition einzunehmen, um das gebogene Profil in Linie mit dem geraden, vergleichen zu können.)

An dieser Stelle können 2 Lösungen angewendet werden:

1. Sollten Sie nur eine einzige Stange zu biegen haben, empfehlen wir diese komplett durchlaufen zu lassen und sie nach einer weiteren Verziehkorrektur nochmals zwischen die Walzen durchlaufen zu lassen (in diesem Fall empfiehlt es sich zuerst einen größeren Halbmesser zu biegen um anschließend den Halbmesser in weiteren Durchgängen bis auf den gewünschten, zu verkleinern.
2. Sollten Sie dagegen mehrere Stangen zu biegen haben, empfiehlt es sich die Biegung anzuhalten und weitere Regulierungen mit dem Richter auszuführen bis ein gebogenes Winkelprofil in senkrechter Stellung gegenüber der Kurvenachse erreicht wird. Lassen Sie sich nicht jedesmal vom Abschnitt des vorher gebogenen Profils beeinflussen. (Es könnte zweckvoll sein, jeden überprüften und verbesserten Kurvenabschnitt mit einem Filzschreiber zu kennzeichnen.) Nachdem einmal die richtige Position gefunden worden ist, können die Winkelprofile zwischen die Walzen eingeführt und fortlaufend, ohne das noch weitere Regelungen auszuführen sind, gebogen werden.

ANMERKUNG: SOLLTE SICH WÄHREND DEN STÄNDIGEN KORREKTUREN DER RICHTER DERART NACH VORNE VERSETZT HABEN, DAß ER DIE ÜBERWINDUNG DER RICHTERACHSE BEHINDERT, EMPFEHLEN WIR:

- Bei einer hydraulisch regulierbaren Maschine das Profil bis zum Richter vorzuschieben und demzufolge die Einstellung der rechten Walze auszuführen. Auf diese Weise dürfte es noch nicht zu einem Verziehen kommen, sondern es erfolgt schon zum Teil eine Korrektur durch den Richter während der Regulierphase der rechten Walze.
- Bei einer manuell einstellbaren Maschine sollte versucht werden den ersten Biegungsabschnitt, des ersten Profilabschnitts mit dem Vorwärts-Rückwärts-Durchlauf auszuführen, bis die richtige Einstellhöhe erreicht wurde, oder es kann ein Gehrungsschnitt ausgeführt werden als Anzug auf die horizontale Profilflansche. Danach kann die Stange komplett durchlaufen lassen.

Es ist zu berücksichtigen, daß die Anfangs- und Endstücke abzuschneiden sind.

Über die Ausführung der Schlange, um verschiedene Ringe zu erhalten, gibt es nicht viel zu sagen, außer jenen Regeln, die bereits in diesem und in den anderen Kapiteln beschrieben wurden.

Ein evtl. Defekt kann korrigiert werden, indem auf den unteren Wellen zwei Flanschen, mit einem größeren Walzendurchmesser zum seitlichen abstützen des Profils, angebracht werden. In der Abbildung d sind die möglichen Defekte und entsprechenden Korrekturen hervorgehoben

In Übereinstimmung mit der in Hochkantkrümmung ausgesetzten Flansche, kann man in einigen Fällen eine leichte Durchstoßung auf dem Rücken des Profilwinkels feststellen. Um diese Schwierigkeit zu umgehen ist ein Distanzring in der Stärke der Flansche und mit ausreichendem Durchmesser einzusetzen, um sie während der Biegung abzustützen. In der Abbildung e sind die möglichen Defekte und entsprechenden Korrekturen hervorgehoben.

POSITION 7 UND 8 - "T"-PROFILE MIT INNEN- UND AUßENFLANSCH

Bis auf einige Ausnahmefälle, läßt sich das "T"-Profil mit den Vielzweck-Walzen biegen. Siehe hierzu das Kapitel in der "Schnell-Beratungsanleitung".

In vielen Situationen empfiehlt sich die Anwendung der "Verstärkungszugstangen", da die Mittelflansche sehr weit vom Wellensitz liegt, hat man häufig eine zu starke Wellenbiegung, mit dem dadurch verbundenen Profilschieben, das die

Krümmung von der Ebene wegbringt.

Die Einstellung der Zugstangen hat mit bereits regulierten Walzen in Bieungsposition zu erfolgen, ohne Material zwischen den Walzen. An der Klemmutter ist ein leichter Verschußdruck (von Hand) auszuführen. Das Profil müßte sich schon ziemlich im flachen biegen. Es empfiehlt sich seitlich von der Maschine zu stellen, um die Abweichung gegenüber dem gebogenen und ungebogenen Profil zu sehen.

Sollte die Krümmung zur Maschinenaußenseite abweichen, dann sind die Schraubenmuttern so festzuschrauben, daß eine Konvergenz der Wellenspitzen erfolgt

Sollte die Krümmung zur Innenseite (zum Maschinenkörper) abweichen, dann sind die Schraubenmuttern so zu lösen, daß eine Divergenz der Wellenspitzen erfolgt.

ANMERKUNG: DIE REGULIERUNG DER ZUGSTANGEN-SCHRAUBENMUTTERN DARF NUR IN KLEINSTEM AUSMAß ERFOLGEN (NUR WENIGE UMDREHUNGSGRAD DER SCHRAUBENMUTTER) INSBESONDERE, WENN ES SICH UM WEITE KRÜMMUNGSHALBMESER HANDELT.

Wenn das Profil nur unbedeutende Dimensionen haben sollte, dann ist die o.a. Ausrüstung nicht erforderlich. Ausrüstungen dieser Art können natürlich auch später noch nach erfolgtem Maschinenkauf bestellt werden.

Die Maschine ist natürlich mit Normalwellen auszurüsten (keine kurzen Wellen), die über die geschliffene Verlängerung zur Montage der Zugstangen, verfügen.

Falls bei einer Maschine mit hydraulischer Regulierung geradlinige Teile zwischen der Krümmung auszulassen sind, dann ist anfangs ohne Zugstangen zu arbeiten, um dem Profil eine freie Verformungs- und Entspannungsmöglichkeit zu geben. Diese Bearbeitungsweise kann nicht mit Profilen ausgeführt werden, die bereits an der maximalen Leistungsgrenze liegen. Wir empfehlen jedenfalls nach erfolgter hydraulischer Regulierung mit der Krümmungswalze die Zugstangen anzubringen und sie durch den entsprechenden Schlüssel (in der Ausrüstung inbegriffen) anzuspinnen.

POSITION 9 UND 10 - "U"- UND "C"-PROFILE MIT AUßEN- UND INNENFLANSCH

Mit den Vielzweck-Walzen erreicht man ziemlich gute Resultate bei Profilen dessen Mittelflankenbreite bestimmte Dimensionen nicht überschreiten. Siehe hierzu das entsprechende Kapitel in der "Schnell-Beratungsanleitung" bezüglich der verschiedenen Bieungspositionen.

Bessere Resultate erzielt man mit den Sonderwalzen oder mit den Walzen für UNP und INP regulierbar.

Wir empfehlen vor Bestellung von Walzen für UNP und INP- oder Sonderwalzen, die Resultate mit den Vielzweck-Walzen zu erproben.

Ebenso bei den "U"- und "C"-Profilen, empfiehlt sich in den meisten Fällen die Anwendung von Verstärkungszugstangen.

Die Einstellung der Zugstangen hat mit bereits regulierten Walzen in Bieungsposition zu erfolgen, ohne Material zwischen den Walzen. An der Klemmutter ist ein leichter Verschußdruck (von Hand) auszuführen. Das Profil müßte sich schon ziemlich im flachen biegen. Es empfiehlt sich seitlich von der Maschine zu stellen, um die Abweichung gegenüber dem gebogenen und ungebogenen Profil zu sehen.

Sollte die Krümmung zur Maschinenaußenseite abweichen, dann sind die Schraubenmuttern so festzuschrauben, daß eine Konvergenz der Wellenspitzen erfolgt.

Sollte die Krümmung zur Innenseite (zum Maschinenkörper) abweichen, dann sind die Schraubenmuttern so zu lösen, daß eine Divergenz der Wellenspitzen erfolgt.

ANMERKUNG: DIE REGULIERUNG DER ZUGSTANGEN-SCHRAUBENMUTTERN DARF NUR IN KLEINSTEM AUSMAß ERFOLGEN (NUR WENIGE UMDREHUNGSGRAD DER SCHRAUBENMUTTER) INSBESONDERE, WENN ES SICH UM WEITE KRÜMMUNGSHALBMESER HANDELT.

Wenn das Profil nur unbedeutende Dimensionen haben sollte, dann ist die o.a. Ausrüstung nicht erforderlich. Ausrüstungen dieser Art können natürlich auch später noch nach erfolgtem Maschinenkauf, bestellt werden.

Die Maschine ist natürlich mit Normalwellen auszurüsten (keine kurzen Wellen), die über die geschliffene Verlängerung zur Montage der Zugstangen verfügen.

Falls bei einer Maschine mit hydraulischer Regulierung geradlinige Teile zwischen der Krümmung auszulassen sind, dann ist anfangs ohne Zugstangen zu arbeiten, um dem Profil eine freie Verformungs- und Entspannungsmöglichkeit zu geben. Diese Bearbeitungsweise kann nicht mit Profilen ausgeführt werden, die bereits an der maximalen Leistungsgrenze liegen. Wir empfehlen jedenfalls nach erfolgter hydraulischer Regulierung mit der Krümmungswalze die Zugstangen anzubringen und sie durch den entsprechenden Schlüssel (in der Ausrüstung inbegriffen) anzuspinnen.

7 ABSCHNITT - RÖHRENFÖRMIGE NORMALPROFILE

ALLGEMEINES

Die röhrenförmigen Profile sind in fast allen Fällen mit Sonderwalzen zu biegen. Diese Walzen müssen einen halbrunden Hals für die Biegung von Rundprofilen und einen rechteckigen oder viereckigen Hals für die Biegung von viereckigen oder rechteckigen Rohren haben.

Sie sind unter Berücksichtigung einiger Regeln herzustellen, die eine Biegung mit (oder ohne) Füllung mit einer äußerst minimalen Verformung, erlaubt.

Jeder Rohrdurchmesser muß auf jeden Fall einen Walzen-Dreier-Satz mit entsprechendem Hals haben, selbst wenn der Unterschied nur wenige Millimeter beträgt.

Bei viereckigen oder rechteckigen Rohren können zusammensetzbare Walzen angefertigt werden, bestehend aus zusammensetzbarer Flansche und Einsatz.

Unsere Geschäftsstelle vermittelt Ihnen gerne bestmögliche Lösungen, mit minimalstem Kostenaufwand für eine evtl. Anfertigung von zusammensetzbaren Walzen, um den für jedes Maß erforderlichen Kauf von einem Walzen-Dreier-Satz, umgehen zu können.

Hierzu sind die genauen Maßangaben aller zu biegender röhrenförmiger Profile, mit der Biegungsposition (15 - 16 oder 17) mitzuteilen.

Die Vielzweck-Walzen wurden so hergestellt, um auch einige dieser röhrenförmigen Profile zu biegen, wenn sie über die ausreichende Stärke verfügen.

POSITION 11 E 12 - RUNDROHRE MIT STARKEN UND SCHMALEN WÄNDEN

Das Rundrohr steht in verschiedenen Materialausführungen zur Verfügung wie z.B. aus gewalztem, gezogenem, geblühtem Stahl usw., oder Messing, Aluminium oder anderen Legierungen.

Das Verhalten der Rohre ist überwiegend ähnlich; einige erfahren eine größere Formveränderung und Fältchenbildung, als andere, die dagegen unrunder werden.

Die für die Biegung am meist verwendeten, sind die sogenannten Mobiliarrohre, die überwiegend als Komponenten in der metallischen Einrichtung Anwendung finden, sowie die Stahlbaurohre, die zum größten Teil in der Realisierung von Metall- oder Hydraulikstrukturen erforderlich sind.

MOBILIARROHR

Bei der metallischen Ausstattung haben wir zum Beispiel auch das Messingrohr, das zur Herstellung von Bettkopfen, Stühlen, Tischen oder anderen Gegenständen, eines gewissen Einrichtungsstiles, erforderlich ist.

Bei der Biegung von Mobiliarrohren, greift man auf eine Bearbeitungsausführungen über, wobei die Abstufung der Oberflächenbeschaffenheit, der Rundheit sowie der Formharmonie von bedeutender Wichtigkeit sind.

Das Mobiliarrohr ist überwiegend dünn, da es für Gestelle zur Anwendung kommt, die keine große Last abstützen und leicht verrückbar sein müssen.

Die Walzenbiegemaschine ist mit Walzen ausgestattet, die einem dem Rohrdurchmesser entsprechenden Halsdurchmesser haben, die Biegungen ausführen ohne großes Eiern, selbst bei einem relativ kleinen Krümmungshalbmesser.

Sollte es sich bei der auszuführenden Form um einen Ring oder nur um einen Teil eines Kreises handeln, bestehen keine sonderbaren Probleme, d.h. es kann eine komplette 6 Meter lange Stange mit Nahschritt gebogen und dabei eine Reihe von radialförmig geschnittenen Ringen erhalten werden, wie im Kapitel "SCHLANGENFÖRMIGE BIEGUNGEN MIT VERKLEINERTEM RADIUS" angegeben.

Die Realisierung von Teilen eines Kreise oder geraden Teilen kann manchmal Probleme mit sich bringen. Eins davon ist die Verformung am Biegungsanfang und -ende, dort wo die Biegungswalze, aufgrund ihrer hydraulischen Einstellung, eingegriffen hat, um eine dem Krümmungshalbmesser entsprechende Verformung zu bestimmen.

Zum Beispiel: Ein dünnes Rohr, das zwischen 2 geraden Abschnitten um 90° gebogen wird, kann sich zwischen der Krümmung und den beiden geradlinigen Abschnitten als verformt ergeben. Außerdem lassen sich die 90° nur sehr schwierig einhalten, wenn man berücksichtigt, daß der Walzenrotations-Stopp diese Gradation bestimmt und über die Pedalsteuerung betrieben wird. Wir könnten somit sagen, daß eine Rohrbiegemaschine auf Matrize arbeitend, (nicht im Herstellungsprogramm der Firma Tauring inbegriffen), die geeignetste Maschine für die Biegung von Mehr-Gradations-Rohren ist. Dies gilt jedoch nur für kleine Krümmungshalbmesser.

Das Mobiliarrohr, mit seinen leichten und harmonischen Biegungen, wird in vielen Fällen mit wechselndem Radius gebogen, wozu wir unsere mit numerischer Steuerung ausgerüsteten Walzenbiegemaschinen empfehlen.

STARKE ROHRE

Wie wir bereits erwähnten, gehören die starken Rohre oder Stahlbaurohre in den meisten Fällen zu Metallstrukturen, die keine besonderen ästhetischen Anforderungen fordern. Außerdem, erfahren starke Rohre keine große Fältchenbildung zwischen dem geraden Abschnitt und dem gebogenen Abschnitt.

Ferner benötigen diese Rohre keine wechselnden Krümmungshalbmesser.

Sollten die Anforderungen ähnlich wie bei den schmalen Rohren sein, empfehlen wir auch in diesen Fällen die Anwendung von Biegewalzmaschinen mit numerischer Steuerung.

POSITION 15 - VIERECKROHR

Bei einem Viereckrohr handelt es sich um ein Profil, das während der Biegung beachtlichen Verformungen unterliegt. Die besten Bedingungen erhält man bei der Biegung von starken, jedoch nicht zu großen Schnittflächen, selbst wenn ab und zu mehrere Durchgänge erforderlich sind, um den gewünschten Durchmesser zu erhalten.

Bei Sonderprofilen, insbesondere wenn sie sehr schmal sind, zeigt sich eine Sandfüllung oder anderes Material als erforderlich.

Die Defekte, die man feststellen wird sind: Plisseebildung an der Krümmungsinneenseite, Formänderungen an den seitlichen Teilen des Profils, totale Profilerschlaffung.

Handelt es sich um ein starkes Rohr, verringern sich diese Defekte, auch wenn sie nur sehr schwerlich komplett zu beseitigen sind.

Die an der Innenseite entstehende Plisseebildung, wird häufig da durch gelöst, indem die obere Walze leicht konvex ist, und an der in Frage kommenden Stelle eine leichte Konkavität eingepreßt wird. Diese wird an Stelle der Plisseebildung, häufig eher akzeptiert. Hierbei ist es natürlich nicht möglich Walzen mit zusammensetzbaren Einsätzen anzufertigen, sondern es wird die Anfertigung eines Einsatzes für jede Rohrdimension erforderlich.

In manchen Fällen ist die Anwendung von Vielzweck-Walzen ausreichend, und der Kauf von zusammensetzbaren Sonderwalzen nicht erforderlich.

Bei jeder Bestellung von zusammensetzbaren Sonderwalzen, müssen die Einsätze jeder Abmessung untereinander austauschbar sein, während die Flanschen dieselben bleiben.

Auch in diesem Fall, empfehlen wir für einige Dimensionen, die Anwendung der Verstärkungszugstangen.

POSITIONEN 16 E 17- FLACH UND HOCHKANT GEKRÜMMTES RECHTECKROHR

An dieser Stelle können wir sagen, daß die Beschreibung über das Viereckrohr, ebenso wie für das in den Positionen 16 und 17 gebogene Rechteckrohr geltend ist.

In den meisten Fälle sind die zusammensetzbaren Sonderwalzen erforderlich.

Die Biegung, wie in Position 17 (flach) verlangt häufig die Anwendung der Verstärkungszugstangen.

Es sollte einen nicht überraschen, wenn das gleiche gebogene Rohr in Position 16 (hochkant) sich weniger verformt als in Position 17 (flach).

Auch für diese Profile ist die Ausführung von mehreren Durchgängen zu empfehlen.

8. ABSCHNITT - SONDERPROFILE

Die Sonderprofile können der verschiedensten Art, Material und Form sein.

Da es unendlich viele Typen davon gibt, begrenzen wir uns nur über die allgemein gebräuchlicheren zu sprechen wie die Sonderprofile aus Aluminium oder Eisen für Türen und Fenster.

Dieses Kapitel gruppiert sehr oberflächlich einige Hauptregeln unserer und jener unserer treuesten Kunden gesammelten Erfahrungen, bei denen wir uns für ihre Zusammenarbeit, die es ermöglichte die Resultate ihrer Erfahrungen zu veröffentlichen, bedanken möchten.

Auch Sie, werden ganz sicher Erfahrungen sammeln, die vielleicht noch nicht einmal in dieser Anleitung schriftlich festgehalten werden können, die jedoch jedesmal die Resultate Ihrer Arbeit verbessern werden.

Bei der Anfertigung von Walzen und Ausrüstungen für Sonderprofile, fordert die Firma Tauring, frachtfrei, stets einige Stangenabschnitte in der Länge von 1,5 - 2 Metern des zu biegenden Profils an, die zur Anfertigung und Abnahme der Ausrüstungen verwendet werden.

Dies erfolgt auch bei sehr normal gebräuchlichen Profilen.

Der Kunde ist zur Teilnahme an der Abnahme, und um seine Zustimmung über die Bieungsqualität, eingeladen.

Die Ausrüstungen kommen, mit oder ohne Maschine, stets zusammen mit einem Stangenabschnitt des gebogenen Profils zum Versand, zum Nachweis des erreichten Bieungsresultats.

Die Problematik der röhrenförmigen Sonderprofile wird in offene und geschlossen Profile unterteilt.

RÖHRENFÖRMIGE PROFILE

PROFILE AUS ALUMINIUM

Es handelt sich hierbei um jene die am häufigsten bei der Anfertigung von Türen und Fenstern, sowie für Strukturen des Bauwesens, Anwendung finden. Diese können je nach der Verfahrensart, unterschiedlicher Härte sein.

Wir empfehlen eine mittlere Härte, nicht zu hart und nicht zu weich, um einen Bruch oder Quetschen zu vermeiden.

Einige Modelle der Serie ALFA und DR/1, eignen sich nicht gut für die Biegung von rohrförmigen Profilen aus Aluminium, da der kurze Achsenabstand zwischen den Walzen die Biegung beeinflusst. Es empfehlen sich dagegen die Modelle DELTA, da sie über einen in drei oder vier Positionen einstellbaren Achsenabstand, der unteren Walzen verfügen.

Einige Profile können sicherlich mit einer sehr guten Füllung und mit einem nicht zu kleinem Krümmungshalbmesser, gebogen werden.

Handelt es sich um ein Profil aus Aluminium, das zur Realisierung von gebogenen Türen und Fenstern bestimmt ist, finden wir "Z", "T" oder "L"-Formen vor, und eine "Kammer"¹, die zirka zwischen 20 bis 50 Millimeter betragen kann. Diese nennen sich Profile mit tiefer Kammer, und überdimensionierte Profile.

Es gibt auch Profile mit "Schmelzschnitt", d.h. wenn der Schnitt aus zwei Aluminium-Elementen besteht, die durch einen Isolier-Kunststoffeinsatz zusammen gehalten werden. Diese Profile, die sehr häufig in jenen Ländern mit hohen Temperaturschwankungen Anwendung finden, haben die Eigenschaft das Fenster- und Türe Außenteil von der Innenseite zu isolieren, da Aluminium aufgrund seiner guten Leitfähigkeit, andernfalls Wärme weiterleiten und Kondenswasser bilden würde.

Auf diese werden normalerweise sogenannte Kammerglasscheiben montiert, die aus zwei separaten Schichten bestehen.

Wir werden noch auf die Glasfeststeller-Profile mit Kammerglasscheiben hinweisen

Zum Abschluß sprechen wir noch über die verstärkten Türen und Fenster, die in Banken und in anderen Bauwerken, dort wo die Stärke und die Undurchdringlichkeit grundlegend sind, Anwendung finden. Auf diese Türen und Fenstern wird schuß- und einschlagsicheres Glas montiert. Diese Profile haben die Eigenschaft über eigens dazu bestimmte Einsätze zu verfügen, wo passende Stahlstangen eingeführt werden, die das Profil aus Aluminium armieren. Das verstärkte Profil ist natürlich mit eingeführter Armierung zu biegen. An dieser Stelle könnten wir eine Untersuchung über jene Profile aufstellen, die für den Bau von durchlaufenden Fassaden, Kuppeln und Tunnels bestimmt sind, oder für Gebäude wie große Kaufhäuser, Hochhäuser, Abfertigungsgebäude (auf dem Flughafen) und andere Gebäude mit großen architektonischen Strukturen.

Diese Profile sind im wesentlichen aus einem röhrenförmigen Teil gebildet mit Höhen, die zwischen 50 mm bis 150-200 mm schwanken können, und mit zwei Flanschen.

Diese Profile erfordern aufgrund ihrer Dimensionen den Einsatz von sehr robusten Maschinen, die im Walzenbiegemaschinen-Programm der Firma Tauring zur Verfügung stehen.

¹Man spricht von Kammer, wenn man die Höhe der geschlossenen Seite des röhrenförmigen Profils angibt.

ALLGEMEINES

Jede Schnitttype aus Aluminium verlangt für diese Profiltype einen spezifischen Satz bestehend aus drei Walzen. In den meisten Fällen lassen sich mit einem kompletten Satz bestehend aus 8 Walzen die "Z"-,"T"- und "L"-Profile biegen, die die Profilgesamtheit für öffnende Türen und Fenster bilden. Hierzu sind für jedes Glasfeststellerprofil ein Satz bestehend aus drei Walzen, erforderlich.

Die rohrförmigen Profile verlangen in den meisten Fällen eine Biegung mit Füllung. Es handelt sich hierbei die Profilkammer mit Sand oder andere Werkstoffe zu füllen, um während der Biegung ein Quetschen oder eindeutige Schnittflächenveränderungen zu vermeiden.

FÜLLUNG DER PROFILE

Es bestehen verschiedene Füllungswerkstoffe und -methoden. Wir begrenzen uns auf eine kurz zusammengefaßte Beschreibung der am meist zur Anwendung kommenden Methode und zwar mit Sand. Als erstes ist eins der beiden zu biegenden Stangenenden abzudichten, um ein Herausfließen des Sandes zu vermeiden. Hierzu wird häufig ein leicht keilförmig geschnittener Holzstöpsel verwendet, um ihn im Inneren der Kammerwände einspannen zu können. Eine weniger angewendete Methode, allerdings unserer Meinung nach auch sehr zweckmäßig, ist der Verschuß durch Mastix, oder anderem von Hand verformbaren Material. Um die anzuwendende Menge zu reduzieren, es kann auch ein Stück Polystyrol oder Holz benutzt werden, das wesentlich kleiner ist als die Kammer und nur eine rein volumetrische Funktion übernimmt.

Nachdem eine Überprüfung auf noch evtl. Öffnungen erfolgte, ist das Profil mit der geschlossenen Seite in senkrechte Position zu bringen. Den Sand bis zum oberen Rand einfüllen. Danach das Profil so klopfen, daß der Sand sich setzen kann. Diese Operation ist so oft zu wiederholen, bis der Sand sehr kompakt¹ ist.

Die Seite des Profils ist mit der gleichen Methode zu schließen.

Das Profil biegen.

- Das Verschlusssystem mit einem verformbaren Material, anstelle von einem keilförmig geschnittenen Holzstöpsel, hat die folgenden Vorteile:
- Es verhindert den Schnittanfang und das -ende zu verformen, das die Walzen während der Einführung und Ausziehung beschädigen könnten.
- Es verhindert den Schnitt an jener Profilstelle, um den Sand wieder herauslaufen zu lassen, und die damit verbundene durch den Sand verursachte, Verartung der verwendeten Maschine.
- Das verformbare Material kann wieder verwendet werden.
- Die Ausführungsschnelligkeit der Arbeit.
- Es ist nicht erforderlich für jedes zu biegende Profil einen Holzstöpsel anzufertigen.

Es gibt auch noch andere Füllungsmethoden wie z.B. mit Holzlatten², niedrigschmelzende Metallegierungen³, Teerhaltiges Material, Pech usw.

¹ Es empfiehlt sich die Anwendung eines Büffelhammers, um nicht zu stark auf das Profil schlagen zu können, oder einer Maschine mit Rüttelvorrichtung.

² Meistens kommt aufgrund seiner optimalen Biegsamkeit und Inkompressibilität, Spanholz zur Anwendung.

³ Es handelt sich hierbei um Metallegierungen auf der Grundlage von Blei und Zinn, die Schmelztemperaturen erreichen, die um 70 Grad Celsius liegen.

MONTAGE UND ANWENDUNG VON SONDERWALZEN

In den meisten Fällen, werden die Walzen aus unlegiertem Stahl hergestellt, der eine gute Härte und Dauerhaftigkeit garantiert. Sehr selten und nur auf Anfrage, werden sie aus Nylon oder anderem Kunststoff hergestellt, der während den einzelnen Biegungszyklen Veränderungen unterzogen wird, die die geometrischen Charakteristiken aufgrund der immer mehr verzogenen Biegungen, modifiziert.

Die Ursache ist sehr einfach. Dort wo es wichtiger ist den Punkt der Schnittfläche abzustützen, neigt Kunststoff dazu, selbst harter, da er gegenüber Aluminium weicher ist, nachzugeben. Es kommt somit zu jenem Ausbleiben, das die Walze unter ursprünglichen Konditionen, für eine einwandfreie Biegung hätte geben können

Eine Walze besteht normalerweise aus zwei Flanschen und einem Einsatz. Die Flanschen bleiben immer die gleichen, während die Einsätze je nach Schnitt variieren.

Die aus Stahl hergestellten Walzen sind auf die Biegung von rohen, eloxierten und lackierten Profilen angepasst.

Jede Walze ist jedoch gut gereinigt, ohne Reste und ungeschmiert zu verwenden. Die Reinigung ist nach jeder Biegung zu kontrollieren.

Das Profil sollte, an den an Abreibungen ausgesetzten Stellen wie die Seitenteile, vor Einführung zwischen die Walzen, gut gereinigt und geschmiert sein. Es ist zu vermeiden, die dem Wälzen ausgesetzten Stellen zu schmieren, wie zum Beispiel jene Stellen, die mit dem Rücken der Walzen in Kontakt kommen, um ein gutes Mitnehmen nicht zu gefährden.

Für die Schmierung dieser Stellen, empfehlen wir eine 50%ige Mischung aus Öl und Dieselöl, oder die Anwendung von silikonhaltigen Schmiermitteln, im Handel als Sprayflasche erhältlich.

Für die Montage der Walzen ist die Signierung zu beachten.

Für die Montage der Einsätze, werden folgende Zeichen signiert:

Sup = Walze, die auf obere Welle zu montieren ist.

Dx = Walze, die auf rechte untere Welle zu montieren ist.

Sx = Walze, die auf linke untere Welle zu montieren ist.

Es ist wichtig, daß diese Signierungen in Richtung des Bedienungsmannes bleiben.

Es empfiehlt sich den gewünschten Krümmungshalbmesser in einem einzigen Durchgang auszuführen, um zu vermeiden, daß die Ausführung von mehreren Durchgängen Reste ansammelt, die die Qualität der Profiloberfläche gefährden könnten. Die Biegungsrichtung ist immer von links nach rechts.

Nach erfolgtem Walzengebrauch sind sie mit einem rosthindernden Ölfilm wieder bei Seite zu legen. Hierbei sind Stöße jeglicher Art zu vermeiden.

ANMERKUNG:

ES KANN VORKOMMEN, DAß DAS PROFIL NACH EINER GEWISSEN ZEIT SICH NICHT MEHR EBENFÖRMIG, SONDERN NUR NOCH VERZOGEN NACH RECHTS, BIEGEN LÄBT. DIES KANN DURCH EINE MINIMALE ABWEICHUNG DES PROFILSCHNITTES BEDINGT SEIN, EVTL. BEDINGT DURCH EINE SCHNEIDEISEN- ABNUTZUNG¹. VOR EINEM MASCHINELLEN EINGRIFF, UM DIE WALZEN ZU MODIFIZIEREN, EMPFEHLEN WIR DIE WALZEN UMWZUENDEN UND DAS VERZIEHEN DURCH DIE RICHTERWALZEN ZU VERBESSERN. SOLLTE DIES ZU STARK SEIN, IST EINE MODIFIZIERUNG ODER EINE REKONSTRUKTION DER WALZEN ERFORDERLICH.

KERNE

Es gibt zwei Kernarten: Kurze Kerne oder Stiftkerne und lange Kerne.

Für die Türen- und Fensterprofile, werden am häufigsten die kurzen Kerne angewendet, die aus einem harten und widerstandsfähigen Kunststoff hergestellt werden. Die langen Kerne werden aus PVC hergestellt und sind sehr biegsam.

Die kurzen Kerne oder Stiftkerne, arbeiten eingespannt zwischen der oberen Walze und dem Profil. Seine Funktion besteht darin die Profilflansche dort zu stützen, wo die formgebende Bearbeitung der Walzen nicht eingreifen kann.

Da die obere Walze häufig glatt ist, erlaubt sie dem Kern den richtigen Druck, um sich mit dem Profil ohne ein Überholen zu erlauben, einzuklemmen.

¹ Die Pressmatrize des Profilsquerschnittes, wovon man das Fließpressen erh?lt.

KURZE

Die Biegung mit Stiftkernen ist stets mit gefüllten Profil auszuführen.

1. Das gefüllte Profil zwischen die Walzen einführen.
2. Den Kern vom Schwanz des Profils einführen und ihn bis zum Erreichen der oberen Walze laufen lassen.
3. Die obere Walze bis zur Ansetzposition anheben.
4. Die Walzen von links nach rechts laufen lassen, damit bei dieser Vorgehensweise sich der Kern unter die obere Walze einklemmen kann (sollten Schwierigkeiten dabei entstehen, kann man sich durch klopfen mit einem Büffelhammer helfen. **Die Hände weit entfernt vom Biegebereich halten.**)
5. Die Reibungstellen zwischen der oberen Walze und dem Kern, sowie zwischen Kern und Profil sind zu schmieren.
6. Die Walze ist, um den gewünschten Krümmungshalbmesser zu erhalten, auf die richtige Position einzustellen. Mit der Biegung beginnen.
7. Nach Beendigung der Biegung nicht den Profilschwanz heraustreten lassen, sondern die Rotation so zum Stillstand bringen, daß das Profil noch auf der linken Walze abgestützt wird.
8. Die Rotation um einige Zentimeter, zur Befreiung des Kerns, in entgegengesetzter Richtung ausführen.
9. Sich mit einem Hammer behelfen, oder von Hand den Kern aus dem noch unversehrten Profilschwanz herausziehen.
10. Das gebogene Profil herausziehen.
11. Der Kern kann für das nächste Profil wiederverwendet werden.

Die Anwendung des Kerns erlaubt keine Biegung in Mehrdurchgängen. Da dieser auf ein bereits gebogenes Profil nicht mehr montiert werden kann.

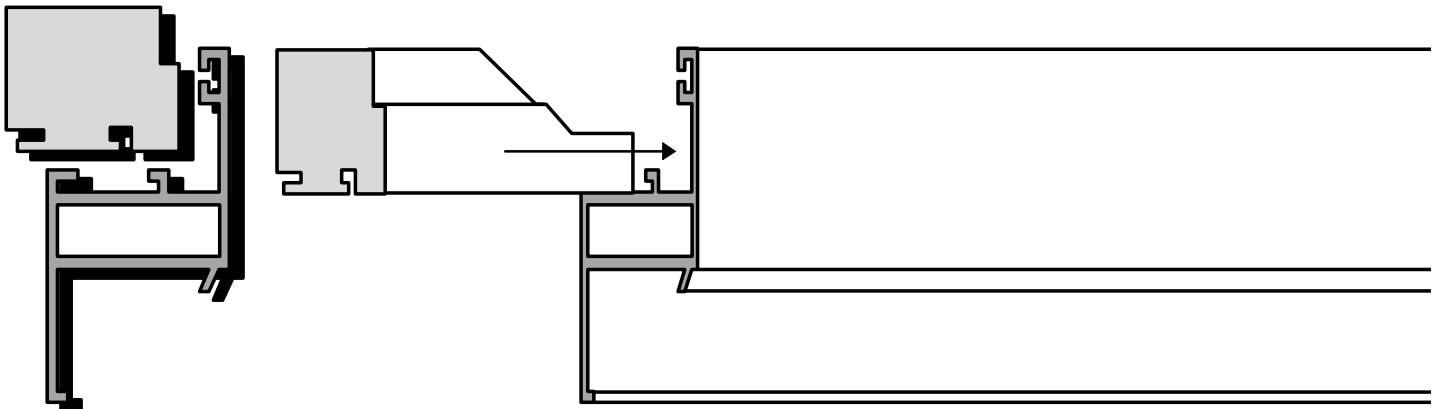
Je nach Anwendungszweck kann ein Stiftkern für zirka 100 bis 200 Stücke benutzt werden.

ANMERKUNG:

IN DEM KAPITEL "FÜLLUNG" SPRACHEN WIR ÜBER DEN VERSCHLUß DER KAMMER MIT HOLZ ODER MASTIX. IM ANWENDUNGSFALL VON KERNEN IST DER GEBRAUCH VON MASTIX GERADE NOCH EMPFEHLENSWERTER, DA DIESER OHNE VERFORMUNG DES PROFILSCHNITTES EINGEFÜHRT WERDEN KANN. SEINE VERFORMUNG KÖNNTE DIE KERNEINFÜHRUNG BESCHWERLICHEN UND ZU EINER BESCHÄDIGUNG FÜHREN.

Alle o.a. Operationen erfordern keinen manuellen Eingriffe, seitens des Bedienungsmannes in Nähe des Biegebereiches.

Es ist somit absolut zu vermeiden, die Hände in Gefahrenzonen zu bringen.



LANGE KERNE

Wenn die kurzen Kerne nicht angewendet werden können, sind jene langen zu verwenden. Es handelt sich hierbei um PVC-Streifen, die maßgerecht gearbeitet und geschnitten sind, und die über die gesamte Profillänge so einzuspannen sind, daß sie einen Schlitz oder Flansche abdecken, die auf andere Art und Weise nicht aufhaltbar sind.

Diese Streifen dürfen nicht sehr lang sein, und somit hat das zu biegende Profil eine begrenzte Länge zu haben.

Die für diese Profile zur Anwendung kommenden Walzen sind extra so hergestellt, daß die langen Kerne während des Walzendurchgangs nicht zu entfernen sind.

Diese Kerne werden, bei einer gewissen Länge zur Durchführung der Biegeproben, gewöhnlich von der Firma Tauring geliefert.

Da es sich hierbei um ein leicht auffindbares Material und einer nicht schwierigen Anfertigung handelt, kann es direkt vom Kunden beschafft und in den gewünschten Längen hergestellt werden.

PROFILEISEN

Für die Schließvorrichtungen wie Türen und Fenster gibt es auch Profile aus Eisen. Diese bestehen in den meisten Fällen aus Blech mit einrollprofilierem Stahl.¹

Diese Profile ähneln sehr häufig von der Form her den Profilen aus Aluminium, ohne jedoch den Sicken, die man durch Extrusion erhält. Nachdem diese röhrenförmigen Profile die Profilwalzmaschine verlassen haben, kann zur Bildung eines geschlossenen Schnittes, der Schweiß- oder Falzvorgang ausgeführt werden. Ein gefalztes Profil kann nicht gebogen werden. Ein geschweißtes Profil dagegen kann gebogen werden, allerdings nicht so leicht wie Profile aus Aluminium.

Die kastenförmigen Profile für Schließvorrichtungen wie Türen und Fenster sind, wie wir bereits erwähnten, aus Stahlblech, einem sehr hartgezogenen Material, das wesentlich schwieriger zu biegen ist als Aluminium.

Die Stärke spielt eine sehr große Rolle, da bei einem dünnen Profil sich nur sehr schwer die durch die Biegung entstehenden Verformungen (Plisseebildung, Zerdrücken usw.) vermeiden lassen.

In fast allen Fällen ist eine gute Profillfüllung erforderlich, die wie zu den röhrenförmigen Aluminium- Profilen beschrieben, ausgeführt werden kann.

Das Glasfeststell-Profil besteht meistens aus einem Rohr mit Viereck-Schnitt (wie in Pos. 15), daß anstatt durch Einspannen wie bei den Aluminiumprofilen, mit Schrauben dagegen befestigt wird.

Wenn wir uns für einen Augenblick von den Schließvorrichtungen abwenden, finden wir die Anwendung dieser röhrenförmigen Eisenprofile in der Herstellung von Strukturen und Schutzvorrichtungen für eine Erdbewegungsmaschine, wie zum Beispiel die Kabinen der Bagger. In diesem Fall ist die Stärke, da die Festigkeit dieser Profile gegen evtl. Stöße eine besondere Rolle einnimmt, sehr wichtig. Die Biegung verursacht in dieser Situation keine bedeutenden Schwierigkeiten. Die Maschinendimension hat natürlich entsprechend der Profilstärke zu sein.

Die Kerne kommen hier selten zur Anwendung, da diese Profile nur selten über Flansche oder seitliche Sicken verfügen. Die Beschreibungen zu den kurzen und langen Kernen, könnte abgesehen davon, das das Material härter ist, auch für diese Profilart gültig sein.

¹ Das Einrollprofil besteht darin einen Blechstreifen nach einer besonderen Zeichnung zu formen, um daraus einen präzisen Schnitt zu bilden. Für das Einrollprofilen kommen Maschinen, mit verschiedenen Walzenstadien, jede mit einer unterschiedlichen Form zur Anwendung, die, während das Blech die einzelnen Stadien durchgeht zur Erreichung der gewünschten Profilform führen.

ABSCHLUSS

Über diese Profile wäre eigentlich nicht mehr viel zu berichten.

Abgesehen davon, daß jedes Profil auch für unsere Techniker neue und unterschiedliche Fragwürdigkeiten mit sich bringen kann.

Aus diesem Grunde empfehlen wir während der Ausführung der Ausrüstungsabnahme anwesend zu sein, um zusammen verstehen zu können welchen richtigen Operationen es bedarf, um die besten Biegeergebnisse zu erreichen.

Wir möchten nochmals daran erinnern, daß ein gleichgekörrtes Material und die Gleichförmigkeit der Maße, sowie die Geometrie der Profile eine äußerst wichtige Rolle bei der Biegeausführung spielen. Da dies, abgesehen von der Konstanz der Krümmungshalbmesser, die effektive Biegemöglichkeit beeinflussen kann. Denn, die für einen besonderen Profiltyp extra angefertigten Walzen, können sich Profilen mit anderen Maßen, selbst wenn es sich nur um wenige Dezimillimeter handelt, nicht anpassen.

OFFENE PROFILE

ALUMINIUMPROFILE

All jene Profile, die keine geschlossenen Schnitte aufweisen, heißen offene Profile, beziehungsweise Profile, die nicht gefüllt werden können.

Auch von diesen Profilen, die üblicherweise durch Extrusion gewonnen werden, gibt es unzählige Formen und Anwendungen.

Im Bereich der Schließvorrichtungen finden wir die gleichen Profile, jedoch als "Z"-Profile, die anstatt einen geschlossenen einen offenen Schnitt haben.

Wir raten bei dieser Profiltyp von einer Biegeausführung ab, und empfehlen die geschlossene Type mit einer erheblichen Einsparungen hinsichtlich der Materialbeschaffung und erforderlichen Ausrüstungen.

Auch bei den Glasfeststellern handelt es sich um offene Profile.

Diese sind in den meisten Fällen leicht zu biegen und benötigen nur Sonderprofile. Einige kompliziertere Schnitte, verlangen die Anbringung einer "vierten Walze" (nicht auf allen Maschinenmodellen, aufgrund des zu geringen Achsenabstandes, anbringbar), die die Aufgabe hat, die unter der oberen Walze entstehende Formänderung abzustützen und zu verbessern.

Diese Formänderung kann durch den vorhandenen Kontrast auf der Biegungswalze aufgrund des gerinfügigen Profils und der Nutenpräzision verursacht werden.

Bei Baustrukturen sind offene Profile für diese Anwendungszwecke übrigens allgemein üblich. Diese benötigen ebenfalls Sonderwalzen und bei besonders breiten Profilen ist die Maschine mit längeren Wellen auszurüsten und es wird die Anbringung der Verstärkungszugtaugen erforderlich.

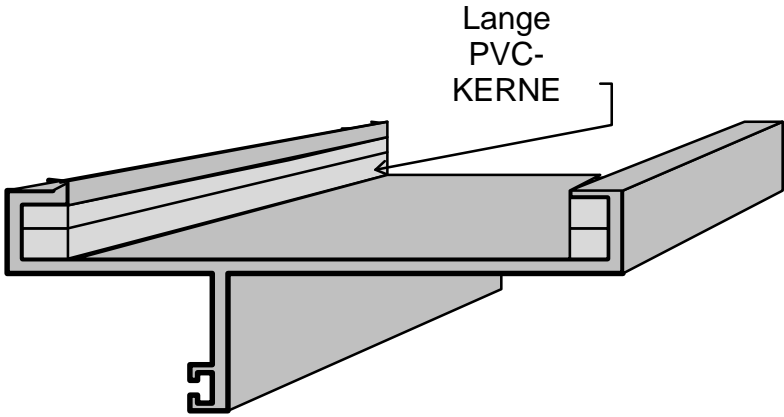
KERNE

Bei offenen Profilen ist die Anwendung von langen Kernen gebräuchlicher. Denn Stiftkerne können bezüglich des Mitnehmens, Probleme verursachen, da die von ihnen auf das Profil ausgeübte Reibung zu hoch ist, um der Geringfügigkeit des offenen Profils entgegenzuwirken.

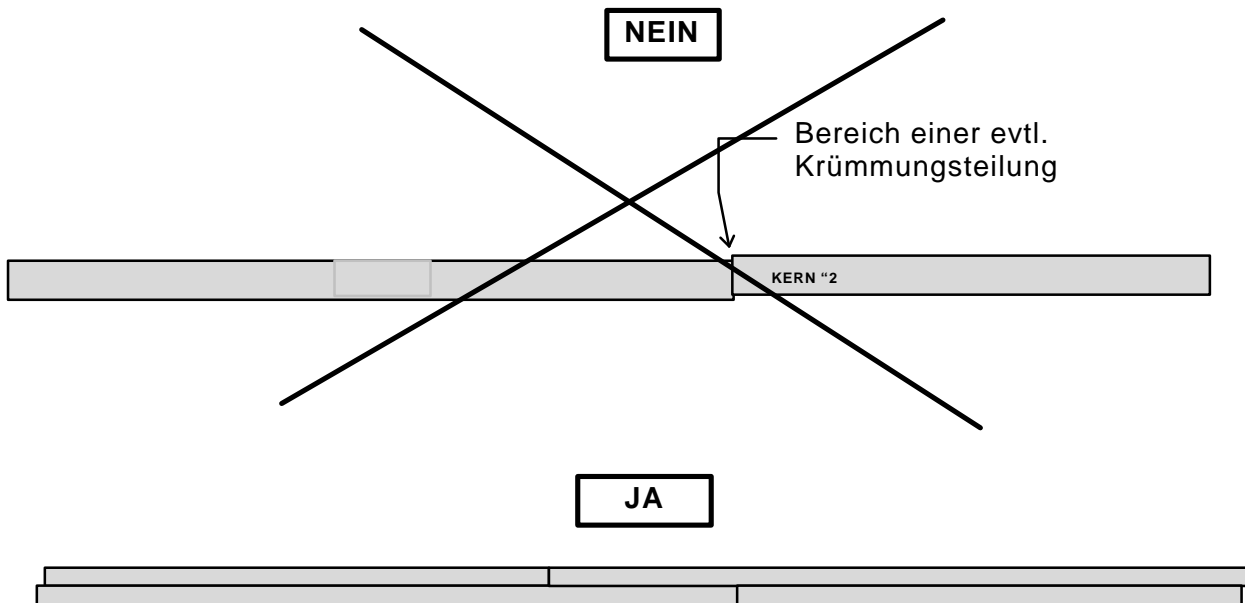
Die Herstellung von langen Kernen ist, wie schon erwähnt wurde, nicht kompliziert und kann aus mehreren Schichten gebildet werden.

Das Einführen und Herausziehen dieser Kerne ist jeweils vor Profileinführung zwischen die Walzen und nach dem Herausziehen, durchzuführen.

BEISPIEL EINES OFFENEN ALUMINIUMPROFILS



Sollte die Kernlänge für das angewendete Profil nicht lang genug sein, raten wir davon ab 2 lange Kerne zu benutzen, da an ihrem Verbindungspunkt eine unästhetische Krümmungsteilung entstehen könnte. Sollten zwei, oder mehrere Kerne zur Bildung von verschiedenen Schichten benutzt werden, kann der Verbindungspunkt nach folgendem Schema abgewechselt werden



EISENPROFILE

Sie werden in den meisten Fällen für die Kanalisierung von Kabeln, und zur Luftbewegung verwendet, auch wenn die Tendenz immer mehr zu Normalprofilen oder Pressprofilen aus Aluminium geht.

Häufig findet man für das erste Beispiel Profile aus Eisenblech oder rostfreiem Stahlblech.

Diese Profile sind ziemlich schwierig zu biegen und verlangen häufig nicht nur Sonderprofile, sondern auch den Gebrauch von Sonderausrüstungen wie zum Beispiel die "vierte Walze".

Bohrungen oder Schlitze auf dem Profil können unterteilte Krümmungen verursachen. Denn dort wo das Profil, aufgrund des Materialfehlers, eine geringere Festigkeit antrifft, neigt es zu Krümmungen mit einem wesentlich kleineren Halbmesser.

ABSCHLUSS

Auch dieses Profil kann für unsere Techniker neue und unterschiedliche Fragwürdigkeiten mit sich bringen kann.

Aus diesem Grunde empfehlen wir während der Ausführung der Ausrüstungsabnahme anwesend zu sein, um zusammen verstehen zu können welchen richtigen Operationen es bedarf, um die besten Biegeergebnisse zu erreichen.

Wir möchten nochmals daran erinnern, daß die Materialgleichartigkeit und die Gleichförmigkeit der Maße, sowie die Geometrie der Profile eine äußerst wichtige Rolle bei der Biegungsausführung spielen. Da dies, abgesehen von der Konstanz der Krümmungshalbmesser, die effektive Biegemöglichkeit beeinflussen kann. Denn die für einen besonderen Profiltyp extra angefertigten Walzen, können sich Profilen mit anderen Maßen, selbst wenn es sich nur um wenige Dezimillimeter handelt, nicht anpassen.

WIRKSAMKEIT AUF DER BIEGEWALZMASCHINE

Wie bereits schon gesagt wurde, einige Maschinenmodelle eignen sich nicht für die Biegung von Aluminiumprofilen für Schließvorrichtungen; manchmal jedoch können sie einige mit sogenannter tiefer Kammer biegen, beziehungsweise mit einem nicht zu hohen Rohrmaß (15-20 mm).

Bis jetzt haben wir über die mit dem Schnitt der Profile verbundene Problematik, ihrer Verformung und der Möglichkeit sie zu verbessern oder jene Verformungen zu vermeiden, gesprochen.

Die Walzenbiegemaschine mit mechanischer oder hydraulischer Regelung weist bei dieser Art Profile, im allgemeinen die gleiche Problematik auf.

Wünscht man die erwähnten Profile mit einem konstanten Halbmesser zu krümmen, dann sind die sogenannten konventionellen Maschinen dazu geeignet. Die Wirksamkeit besteht im wesentlichen darin die komplette Profilstange zu biegen und danach die verbliebenen geraden und manchmal auch verformten Enden zu entfernen. Im Prinzip können wir Formen wie Kreisausschnitte, Spriegel oder komplette Kreise erhalten. Für die Anfertigung eines Fensters mit einer Rundbogen-Arkade, ist die Biegung mit einer leicht über 180° Abwinklung auszuführen und die danach verbliebenen geraden Enden zu entfernen. Danach sind gerade Fensterstiele miteinander zu verbinden oder zu verschweißen.

Insbesondere bei Aluminiumprofilen für Türen und Fenster, wird diese Biegemethode kaum noch verlangt.

Wer eine Türe mit Rundbogen-Arkade verlangt, der gibt sich nur selten mit einer Arbeit, wie die oben beschriebene, zufrieden.

Für diese Problemart hat die Firma Tauring, seit bereits mehreren Jahren, vollautomatische und halbautomatische Maschinen realisiert.

Es gibt da verschiedene Modelle und Ausführungen, von weniger überspitzten über Photozellen arbeitende und mit Automatismen elektromechanischer gekennzeichnete Systeme, bis zu jenen mit "computerisierter numerischer Steuerung", für den sehr anspruchsvollen Kunden auch mit Farbmonitor, serienweiser Schnittstelle, Drucker und der Möglichkeit mit einem Personal Computer zu arbeiten.

Wir empfehlen mit unserem Handels-Fachpersonal Kontakt aufzunehmen, um genau die für Ihren Zweck bestimmte Maschine individualisieren zu können.

Nicht selten kommt es vor, daß ein Kunde bereits nach kurzer Zeit, nach erfolgtem Kauf der Maschine feststellt, daß die Arbeit einen Umfang annehmen könnte, der weit über dem Vorgesehenen liegt. Und nach wenigen Monaten zeigt es sich erforderlich über eine andere Maschine zu verfügen.

Wir sind stets zu einem eventuellen Umtausch bereit.

9. ABSCHNITT - AUSSTATTUNGEN

ALLGEMEINES

Unter Ausstattungen verstehen sich all jene auf Anfrage gelieferten Vorrichtungen, die dazu dienen die Maschinenausrüstung zu vervollständigen, und um bestimmte Biegearbeiten ausführen oder verbessern zu können.

Einige davon sind während des Maschinenkaufs zu bestellen, andere dagegen können auch noch nachträglich bestellt werden.

Wie zum Beispiel die langen Wellen, die zusammen mit der Maschine¹ zu bestellen sind, während die Verstärkungszugstangen auch nachträglich bestellt werden können.

Für jede Ausrüstungstypen wird die Brauchbarkeit, die Montage und ihre spezifische Anwendung beschrieben.

¹ Der Austausch der Wellen in Normalausführung, kann nur mit besonderen Ausrüstungen und durch Fachpersonal, ausgeführt werden

KURZE WELLEN

Brauchbarkeit

Sie werden so bezeichnet, da sie weder über eine Verlängerung für die Montage der Zugstangen verfügen (dies werden wir etwas weiter in diesem Kapitel noch erklären) noch über ein Außengewinde verfügen, das zu Regelung der versorgenen Vielzweckwalzen dient (bereits zuvor erklärt worden).

Sie werden auf Anfrage, bei Maschinenherstellung gewöhnlich ohne Aufpreis eingebaut.

Maschinen, die so ausgerüstet werden sind für die Biegung von Rohren zur Ausführung von Schlangenrohren bestimmt. Die kurzen Wellen ermöglichen dabei keine Auskragungen zu haben, die während der Ausführung von Schlangenrohren mit geradlinigen Enden, Übermaße verursachen würden.

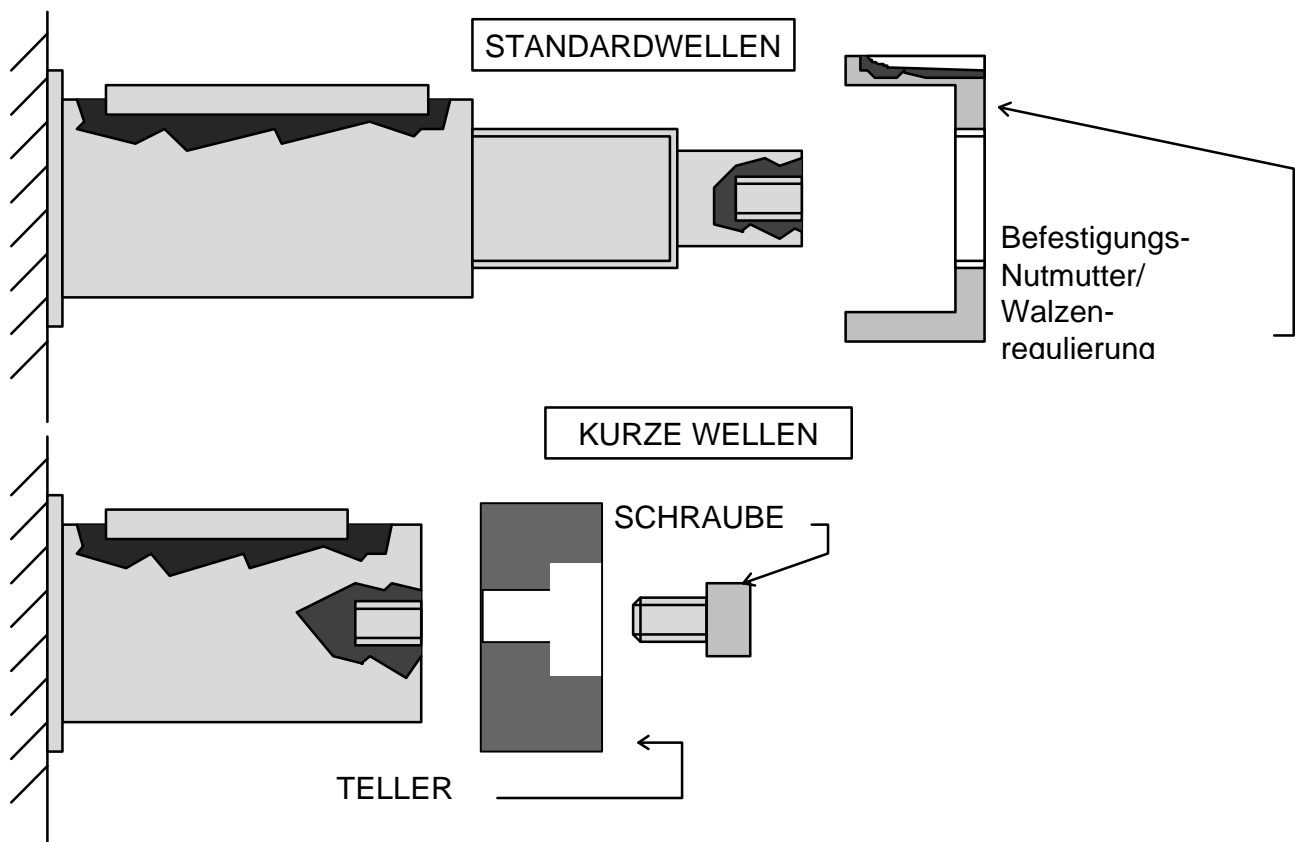
Die für Rohre mit halbrundem Hals und mit gleichem Durchmesser des zu biegender Rohres bestimmten Walzen, sind für "kurze Wellen" zu verwenden. Diese Walzen verfügen gegenüber jenen für "Standardwellen" über eine Art Unterlage für die Befestigung der mit einer zentrierten Bohrung versehenen Welle. Die Befestigung erfolgt durch ein Distanzstück genannt "Teller" und einer Innensechskantschraube.

Montage

Erfolgt während des Maschinenzusammenbaus und sind somit während der Auftragsphase anzufordern.

Spezifische Anwendung

Das Arbeitsverfahren ist nicht sehr unterschiedlich gegenüber Standardwellen. Es ist jedoch zu berücksichtigen, daß einige Ausstattungen wie z.B. "Verstärkungszugstangen" und einige Walzen, die eine bestimmte Wellennutzlänge erfordern, nicht montiert werden können.



LANGE WELLEN

BRAUCHBARKEIT

Sie sind ähnlich wie Standardwellen nur mit dem Unterschied, daß sie eine größere Nutzlänge haben. Diese wird durch die maximale Länge des zu biegender Profils bestimmt.

Es handelt sich hierbei um derart breite Profile, die Walzen und entsprechende Wellen mit einer größeren Nutzbreite und -länge erfordern.

Es handelt sich meistens um Sonderprofile oder Rechteckrohre, die wie in der Position 17 (flach) gebogen, oder um "U"-Profile, die wie in der Position 9 oder 10 gebogen werden.

Auch in diesem Fall werden sie auf Anfrage bei Maschinenherstellung eingebaut, jedoch mit einem Aufpreis.

Bei den meisten mit diesen Wellen ausgeführten Arbeiten ist aufgrund der sehr starken Auskrümmung der Bearbeitungen, vom Sitz des Maschinenkörpers, die Anwendung der Verstärkungszugstangen erforderlich.

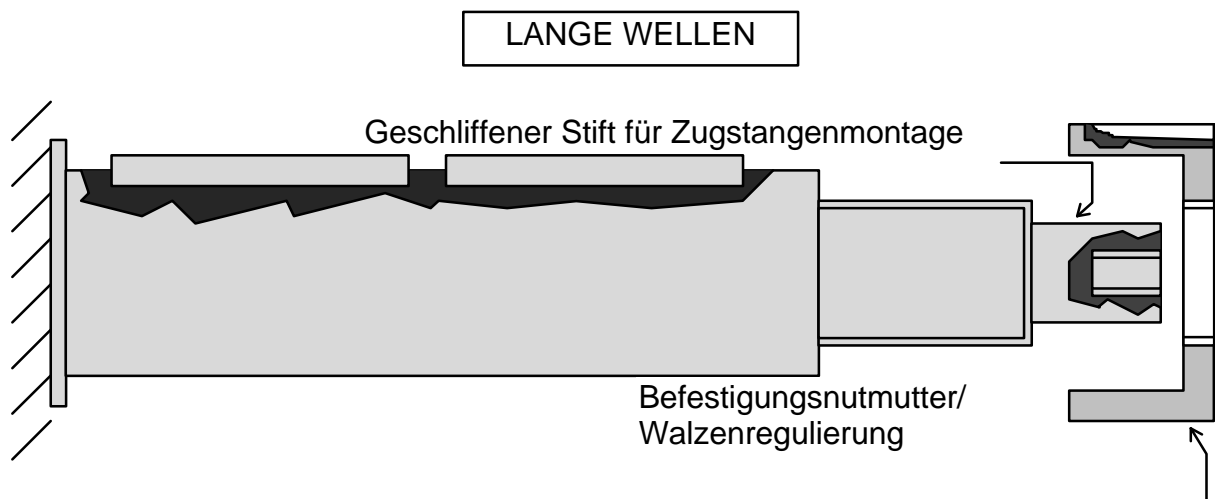
Montage

Erfolgt während des Maschinenzusammenbaus und sind somit während der Auftragsphase anzufordern.

Spezifische Anwendung

Das Arbeitsverfahren ist nicht sehr unterschiedlich gegenüber Standardwellen. Es ist jedoch zu berücksichtigen, daß Abschnitte mit einer höheren als jener von der Maschinenkapazität vorgesehenen Festigkeit, nicht gebogen werden können.

Zur Regulierung der Normalwalzen oder der Walzen von Sonderproduktion ist es notwendig die Anwendung der eigens dazu bestimmten Abstandstücken zu ihrer Befestigung zu der Befestigungsnutmutter.



VERSTÄRKUNGSZUGSTANGEN

Brauchbarkeit

Es handelt sich hierbei um eine Einrichtung bestehend aus einem festen oberen Teil und zwei einstellbaren unteren Teilen.

Der Zweck dieser Einrichtung besteht darin eventuelle Wellenbiegungen bedingt durch das Einsetzen von Profilen zwischen die Walzen, die an der Grenze der Maschinenkapazität liegen, oder von Profilen mit einer derartigen Breite, die den Kraftpunkt sehr weit vom Sitz der Welle wegbringt.

Wie bereits gesagt, empfehlen wir die Anwendung der Verstärkungszugstangen während der Biegung von "U"-, "C"- und "T"-Profilen, sowie von I-Profilen, breiten Sonderprofilen usw.

Die Notwendigkeit Zugstangen anzubringen zeigt sich dann, wenn ein Profil mit weitem Halbmesser, gekrümmt dazu neigt, sich zu verziehen und die Krümmungsebene nach außen zu bringen (zum Bedienungsmann). Diese Erscheinung zeigt eine leichte Auseinandersetzung der Wellen an, die bei Übertragung auf die gesamte Profillänge einen übersetzenden Effekt hat. Ohne Gebrauch der Zugstangen, könnte ein flachlagig gebogenes Profil (wie in Pos. 2) glockenförmig oder leicht kegelig erscheinen.

Montage

Die Verstärkungszugstangen bestehen aus drei Teilen. Der feste obere Teil wird auf die obere Welle befestigt, die regulierbaren Teile (Schrauben), d.h. das geschnittene Teil, wird auf die unteren Wellen montiert.

Die Wellen (mit Ausnahme der kurzen Wellen), haben an ihren Enden einen geschliffenen Teil und eine Bohrung auf dem Kopf. Dies ist der Sitz, an welchem die Zugstangen montiert und mit den entsprechenden Unterlegscheiben und Sechskantschrauben zu befestigen sind.

Es ist nicht erforderlich die Sechskantschrauben stark anzuziehen, da sie nur dazu dienen ein Heraustreten der Zugstangen aus ihrem Sitz zu verhindern.

Spezifische Anwendung

Die regulierbaren Schrauben der Verstärkungszugstangen werden über die dazu bestimmte Haltesperre am oberen festen Teil eingehakt und die Nutmuttern sollten, wenn das Material nicht zwischen den Walzen eingeführt ist, nicht zu stark angezogen werden.

Wir empfehlen die Walzen zu regulieren und die Zugstangen vor Einführung des zu biegenden Profils leicht anzuspannen, um sicher zu gehen, daß die Wellen parallel stehen.

Das Material einführen und versuchen das Profil zu biegen.

Sollte das Profil sich verziehen und die Biegungsebene nach außen tendieren, ist die Spannung zu steigern, d.h. eine der Nutmuttern ist anzuschrauben.

Sollte das Profil sich verziehen und die Biegungsebene nach innen tendieren, ist die Spannung zu verringern, d.h. eine der Nutmuttern ist zu lösen.

ANMERKUNG:

ES IST AUSREICHEND NUR AUF EINE DER BEIDEN SCHRAUBEN EINZUWIRKEN, DA DAS FESTE IM FREILAUF ANGELENKTE TEIL STETS EINE KONSTANTE LASTVERTEILUNG GARANTIERT.

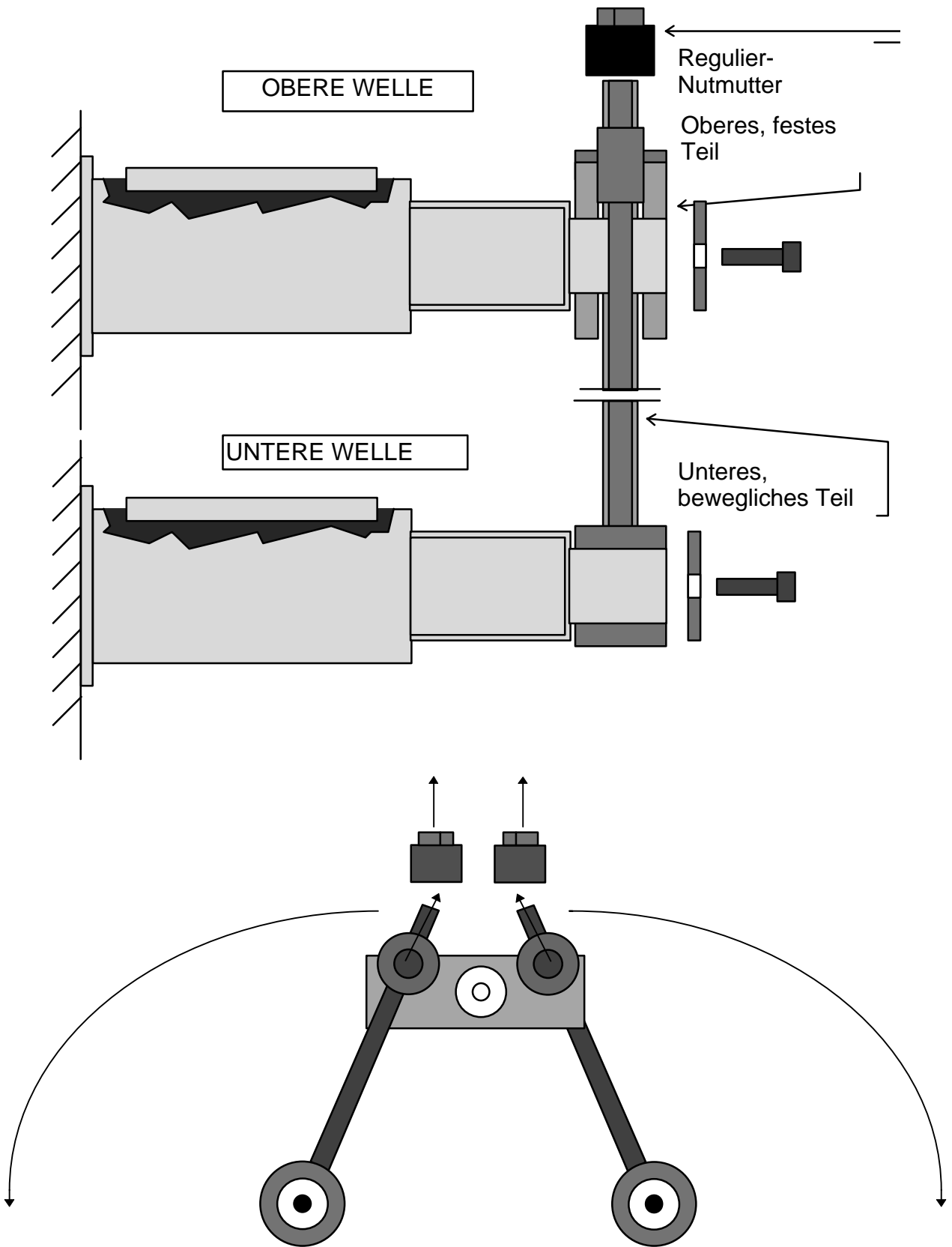
ES SOLLTEN JEWEILS NUR MINIMALSTE REGULIERUNGEN (WENIGE SCHRAUBENUMDREHUNGSGRAD) ERFOLGEN, DA MAN AUF DIE BIEGUNG EINES STARREN ELEMENTES, WIE ZUM BEISPIEL EINER GEHÄRTETEN WELLE, EINWIRKT.

Zur Durchführung der Regulierung mit dem Profil zwischen den Walzen, ist der entsprechende Schlüssel zu benutzen. Für ein Herausziehen des Profils, bei Biegungen von über 360 Grad, ist es nicht erforderlich die Ausrüstung abzubauen, um den Kreis herausziehen zu können, sondern es ist ausreichend die Nutmuttern zu lockern, um die Haltesperre aus dem oberen festen Teil zu lösen. Die unteren beweglichen Teile sind während der Rotation um den unteren Wellenstift zu begleiten und das gebogene Profil stirnseitig herausziehen.

ACHTUNG:

DIE MIT HYDROZYLINDER MIT DOPPELEFFEKT AUSGESTATTETEN MASCHINEN ÜBEN AUCH EINE BEACHTLICHE KRAFT AUS, UM DIE WALZEN NACH UNTEN ZU BRINGEN.

DESHALB IST VOR DEM HERABLASSEN DER WALZEN IMMER ZU ÜBERPRÜFEN, OB DIE VERSTÄRKUNGSZUGSTANGEN BEFREIT WURDEN, UM NICHT AUFGRUND DER STARKEN SPANNUNG ZEREISSENDEN MECHANISCHER TEILE, DIE MIT STARKER KRAFT HERAUSGESCHLEUDERT WERDEN KÖNNTEN, MASCHINEN-, PERSONEN- ODER SACHSCHADENGEFAHR ZU LAUFEN.



RICHTROLLEN FÜR WINKELPROFILE MIT INNENFLANSCH

BRAUCHBARKEIT

Darüber haben wir bereits im Kapitel über “Offene Normalprofile” gesprochen, im Zusammenhang mit dem Winkelprofil mit Innenflansche Pos. 6.

Aufgrund der asymmetrischen Form dieses Profils und der Biegungsposition, kommt es während der Bearbeitung zu einer ausgeprägten Verziehung, die mit der Standardrichtrolle unmöglich verbessert werden kann.

Die doppelte Korrekturmöglichkeit dieser Vorrichtung erlaubt es das Winkelprofil sowohl wieder in seine Senkrechtstellung einzufügen, als auch die Krümmungsebene konstant zu halten.

Diese Vorrichtung kann auch als Kalibriervorrichtung (ihre Verwendung wird im nächsten Kapitel dargestellt) während der Biegung von offenen Normalprofilen benutzt werden.

Montage

Die Sonderrichtrolle ist anstelle der rechten Standardrichtrolle zu montieren.

Um die Standardrichtrolle mit der Sonderrichtrolle auszutauschen, empfehlen wir wie folgt vorzugehen:

- Die Richtrolle durch Betätigung der Einstellgriffe (auf die vordere Seite für DELTA 40, und auf die hintere Seite für DELTA 50 und 60) komplett in die vordere Position zu bringen.
- Von vorne komplett die Richtrolle herausziehen.
- Die Sonderrichtrolle in den eigens dazu bestimmten Sitz¹ mit der Walzen-Einstellschraube nach unten gerichtet, einführen.
- Die Richtrolle über die Einstellgriffe wieder zum Maschinenkörper führen.

Spezifische Anwendung

Die kleine Walze läßt sich über eine mit einem Sechskant versehene Einstellschraube und dem eigens dazu bestimmten Schlüssel nach unten einstellen. Bei Anschrauben der kleinen Walze geht diese nach oben, dagegen bei Losschrauben ist sie nach unten einstellbar.

Die doppelte Korrektur beruht in den drei folgenden Bewegungen:

1. Über die Einstellgriffe läßt sich der gesamte Körper der Richtrolle nach vorne einstellen, damit die Profilbiegung im Vergleich zur Krümmung flach erfolgen kann.
2. Der Vertikalregulierungssechskant betätigen, um die kleine Verziehungskorrekturrolle zu verschieben. Die Funktion der kleinen Walze besteht darin, das Verziehdendes Profiles durch die Biegung zu vermeiden und es in die Originalposition wiederzubringen, und die Flanschen so flach wie möglich² zu erhalten.

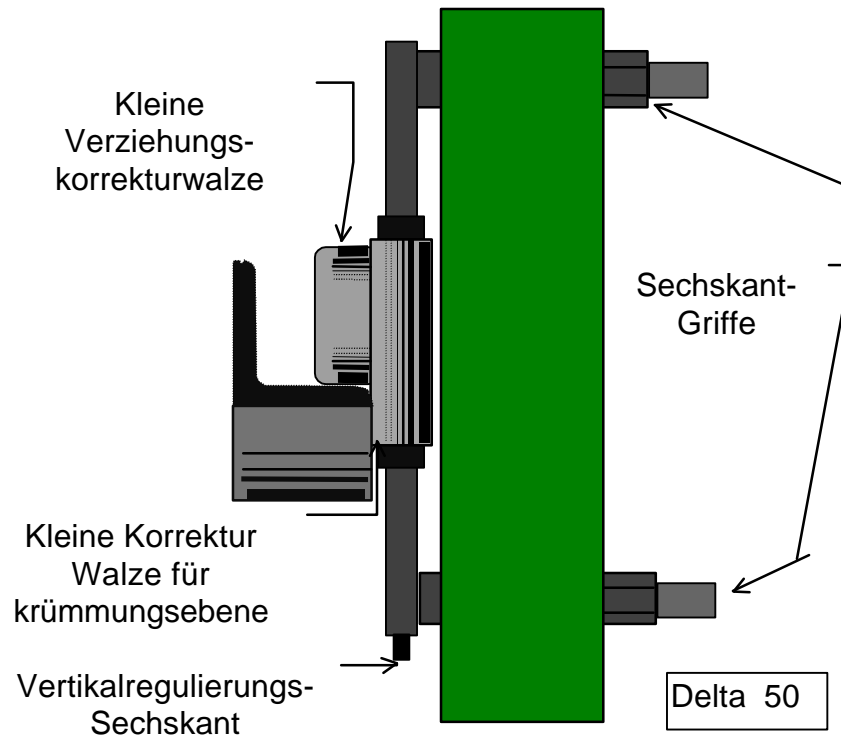
Während der Korrektur empfehlen wir sich nicht von vorherigen verzogenen Biegungen beeinflussen zu lassen, sondern nach der letzten erfolgten Korrektur, sich auf das in der Biegungsphase befindende Profilverteil zu konzentrieren. Als Bezugspunkt kann an der oberen Walzenachse, vor Ausführung und Überprüfung der Biegung des verbesserten Profilverteils, ein Zeichen mit einer Schreibkreide gemacht werden.

ANMERKUNG: DIE ANWENDUNG DIESER EINRICHTUNG SETZT EINE GRENZE AM KRÜMMUNGSINNENHALBMESSE, AUFERLEGT DURCH DEN MAXIMAL ERREICHBAREN LAUF DER SENKRECHT REGULIERBAREN KLEINEN WALZE.

¹ Für das Herausziehen und wieder Einführen der Richtrollen kann man sich durch kleine Stöße mit einem Büffellederhammer, behelfen

² Um die Senkrechte der Flanschen zu überprüfen, könnte die Anwendung eines Winkels behilflich sein

ACHTUNG:
DIESE EINSTELLUNGEN SIND IMMER, SEI ES ZUR UNFALLVERHÜTUNG, ODER UM EINE GENAUE ARBEITSFOLGE AUFZUBAUEN, BEI STILLSTEHENDER MASCHINE UND MIT NICHT ROTIERENDEN WALZEN AUSZUFÜHREN.



KALIBRIERVORRICHTUNG

BRAUCHBARKEIT

Wie wir bereits im vorherigen Kapitel erwähnten kann die Richtrolle für Winkelprofile mit Innenflansche auch als Kalibriervorrichtung verwendet werden. Dies gilt natürlich für "T"-Profile und flachlagige Profile und anderen mit einer nicht zu breiten Oberfläche.

Bei der Biegung von Rund- oder Viereckrohren oder anderen Profilen ist diese Vorrichtung so anzubringen, daß die kleine Walze für die Vertikalregulierung ausgetauscht werden kann.

Diese Vorrichtung findet besondere Anwendung für die Biegung von Rundrohren, die häufig bestimmt für Wärmeaustauscher, Boiler, Klimatisoren und anderen Verwendungen, zu einem Schlangenrohr gewindet werden.

Ein sehr häufig zur Anwendung kommendes Rohr ist das sogenannte Gasrohr, d.h. dick mit Zollmaßen. Hin und wieder ist die Anfertigung des Schlangenrohrs mit sehr langen Stangen auszuführen, deren Qualität es nicht immer ermöglicht konstante Durchmesser zu erhalten.

Die Kalibriervorrichtung löst nicht ganz diese Probleme, verbessert jedoch das aus der Maschine kommende Resultat.

MONTAGE

Die Montage erfolgt so, wie jene der Sonderrichtrolle für Winkelprofile mit Innenflansche. (Siehe vorheriges Kapitel.)

Der Austausch der kleinen Walze erfolgt indem die den Stift blockierende Feststellschraube losgeschraubt und die kleine Walze komplett herausgezogen wird. Nach Austausch der kleinen Walze mit jener geeigneten, wieder alles zusammensetzen und die Feststellschraube, tief in der Stiftkehle, fest anschrauben.

Jeder Rohrdurchmesser erfordert natürlich eine kleine Walze, mit gleichem Kehlendurchmesser des zu biegender Rohres.

SPEZIFISCHE ANWENDUNG

Die Biegung des Rohres mit dieser Vorrichtung ist ziemlich einfach. Das Rohr ist mit Biegungswalzen eines etwas kleineren Durchmesser gegenüber dem geforderten zu biegen.

Die Funktion der Kalibriervorrichtung besteht darin den Durchmesser zu erweitern, um dadurch den gewünschten zu erhalten.

Zum Beispiel: Wünscht man ein Schlangenrohr mit einem Durchmesser von 500 mm kann die Biegung, um einen Durchmesser von 450 - 470 mm zu erhalten, über die Biegungswalzen ausgeführt werden. Dabei wird das Rohr gleichzeitig von der entsprechend eingestellten Kalibriervorrichtung abgefangen, die den Durchmesser bei Austritt exakt auf 500 mm erweitert.

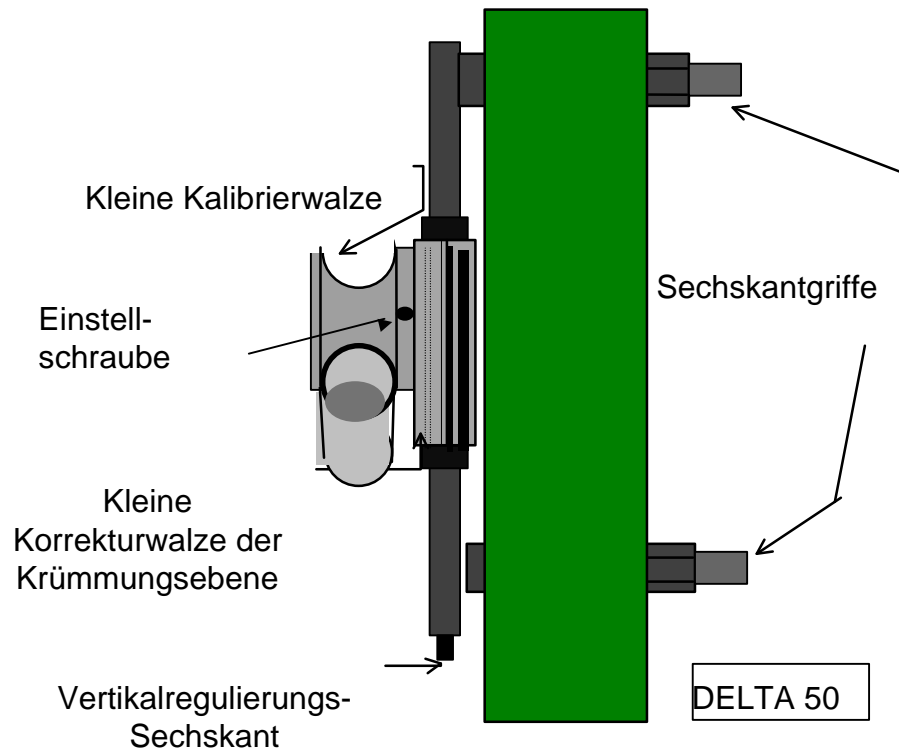
Die Biegung des Schlangenrohrs mit verkleinertem und dann erweitertem Durchmesser, darf natürlich nur in einem einzigen Durchgang erfolgen.

ANMERKUNG: BEI ANWENDUNG DIESER VORRICHTUNG IST ES NICHT MÖGLICH DEN KRÜMMUNGSHALBMESSER ÜBER MODERNE ZUR VERFÜGUNG STEHENDE EINSATZMITTEL WIE Z.B. ARCODATA ODER NUMERISCH GESTEUERTE MASCHINEN VORHERZUBESTIMMEN. DIE ANWENDUNG DES AUF ANFRAGE LIEFERBAREN ARCHIMETRO, IST AUF JEDEN FALL SEHR NÜTZLICH. WIE BEREITS ZUVOR ERWÄHNT, SOLLTE DIE BIEGUNG DER SCHLANGEN MIT RUNDROHREN BEI HORIZONTALER MASCHINENPOSITION (VERTIKALEN AXSEN) ERFOLGEN.

ANMERKUNG: DIE ANWENDUNG DIESER EINRICHTUNG SETZT EINE GRENZE AM KRÜMMUNGSINNENHALBMESSER, AUFERLEGT DURCH DEN MAXIMAL ERREICHBAREN LAUF DER SENKRECHT REGULIERBAREN KLEINEN WALZE.

In einigen Fällen hat sich diese Vorrichtung bei einer Positionierung bei Profileintritt anstatt -austritt, als sehr nützlich erwiesen. Durch eine leichte Druckausübung nach unten, wird das Profil vor der Biegungsphase angespannt.

ACHTUNG:
DIESE EINSTELLUNGEN SIND IMMER, SEI ES ZUR UNFALLVERHÜTUNG ODER UM EINE GENAUE ARBEITSFOLGE AUFZUBAUEN, BEI STILLSTEHENDER MASCHINE UND MIT NICHT ROTIERENDEN WALZEN AUSZUFÜHREN.



SEITLICHE DOPPELWALZEN

BRAUCHBARKEIT

Auch hierbei handelt es sich wie jene der Standardausführung um Richterwalzen, allerdings, um am Gelenk der Mutterschraube nicht nur eine, sondern zwei parallel zueinander stehende befestigen zu können.

Sie finden hauptsächlich bei Maschinen, die für den Stahlbau und der Hochkantbiegung von I-Profilen Pos. 14 Anwendung (in der mit HE bezeichneten Ausstattungen inbegriffen). Sie sind zweckdienlich, wenn ein allgemein symmetrisches Profil nicht nur zum Verziehen neigt, sondern auch dazu neigt aus der Biegungsebene herauszutreten, sei es nach innen oder nach außen hin. Diese Ausstattung besteht gewöhnlich aus einem rechten und einem linken Teil und wird anstatt der Standardrichterwalzen montiert, oder auch in anderen Fällen zusammen mit den Standardrichterwalzen.

Sie führen eine Abstützfunktion aus, damit das Profil vollkommen eben zur Biegung steht.

Es sollte jedoch an dieser Stelle noch präzisiert werden, daß aufgrund des Raumbedarfes der Außenrichterwalze nur Bögen oder Spriegel, und keine kompletten Kreise ausgeführt werden können.

MONTAGE

Sie werden anstelle der Standardrichterwalzen montiert, wie bereits vorab beschrieben.

Bei jenen Maschinen, die die Montage auf Standardrichter vorsehen, werden diese auf die mit Bohrungen versehenen Gelenke montiert.

SPEZIFISCHE ANWENDUNG

Gewöhnlich wünscht man mit dieser Ausstattung, Spriegel zu bilden, die eben zur Biegung stehen.

Wir empfehlen deshalb :

1. Das Profil gerade zwischen die Walzen einzuführen.
2. Die Richterwalzen über das Regulierungsechskant so einzustellen, daß das I-Profil zum Beispiel in Berührung mit dem zu biegenden Profil kommt.
3. Den vorderen Richter so in Richtung Profil einstellen, um zirka eine 1 mm große Öffnung zu haben.
4. Das Profil herausziehen und die Biegungswalzen einstellen.
5. Zur Biegungsausführung das zu biegende Material einführen.
6. Bei einem Heraustreten aus der Biegungsebene, ist eine Korrektur durch das Reguliersechskant durchzuführen.

ANMERKUNG:

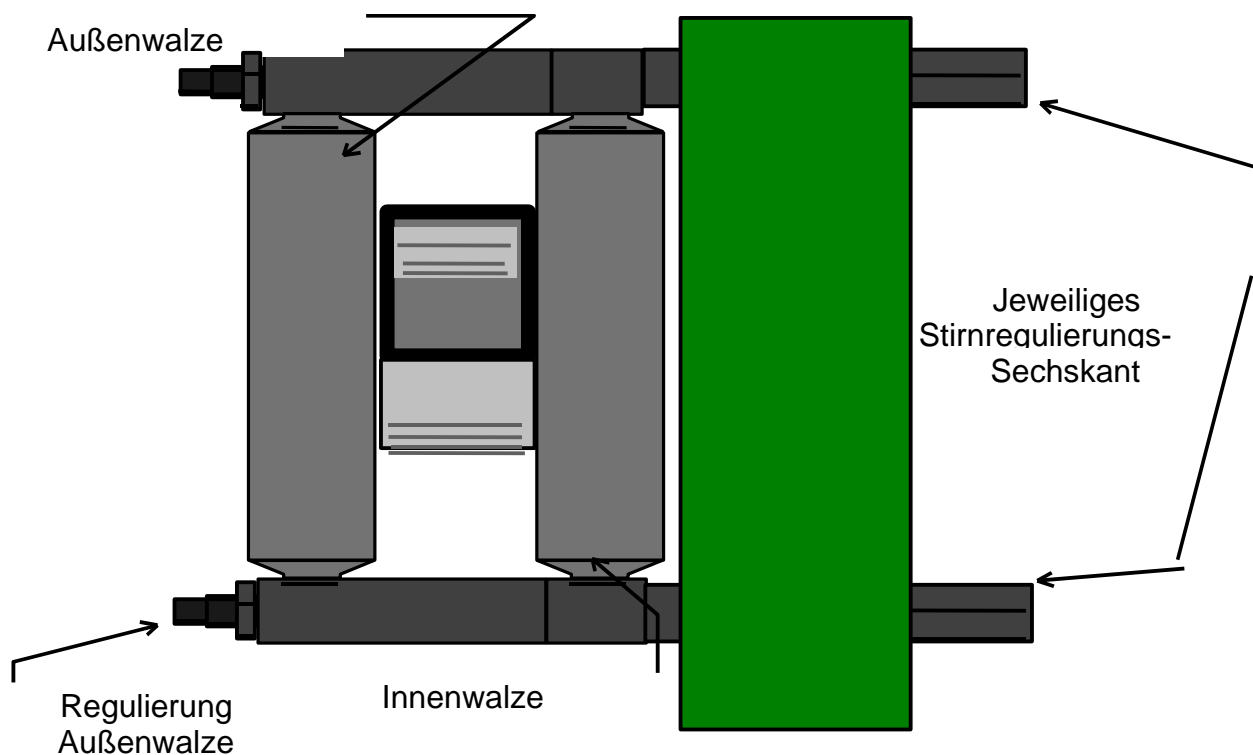
WIR EMPFEHLEN SICH ZU VERGEWISSERN, DAB DIE RICHTER STETS PARALLEL ZUEINANDER UND ZUM MASCHINENKÖRPER STEHEN, UM KEINE UNGEWÜNSCHTEN VARIATIONEN AUF DER BIEGUNGSEBENE ZU HABEN, SOLLTE MAN DEN HALBMESSER ABÄNDERN WOLLEN.

In seltenen Fällen wird diese Vorrichtung zur Ausführung von Steigungen auf Schlangen benutzt, die durch Biegung von flachlagigen (Pos.1), oder auch flachlagigen Rechteckrohren (Pos.16) erreicht werden.

Die Profile werden bei der Ausführung von sehr weiten Steigungen in ihrer Steigungsvariation begleitet und halten dabei eine orthogonale Position gegenüber der Biegungsebene bei.

ANMERKUNG:

DIESE VORRICHTUNG KANN AUFGRUND DES RAUMBEDARFES DER AUßENWALZE, NICHT ZUR REALSIERUNG VON SCHLANGEN MIT ANGELEHNTEN WINDUNGEN BENUTZT WERDEN.



10. ABSCHNITT - WARTUNG

ALLGEMEINES

Die Walzenbiegemaschine ist eine sehr kräftige Maschine, die nur wenige Wartungseingriffe verlangt.

Periodische Kontrollen, die eine lange Haltbarkeit gewährleisten, sind natürlich erforderlich.

Von fachpersonal, daß mit den erforderlichen Werkzeugen ausgestattet ist, sollte die Wartung ausgeführt werden. in den nachstehenden Kapiteln, sind die

- **ZAHNRÄDER**
- **UNTERSETZUNGSGETRIEBE FOLGENDEN POSITIONEN AUFGEFÜHRT:**
- **SCHMIERUNG**
- **LAGER**
- **HYDRAULISCHE STEUERUNGSBÜCHSE**

Nicht alle der o.a. Positionen betreffen ihre Walzenbiegemaschine. Es ist nur die in frage kommenden Positionen zu berücksichtigen.

Zum Beispiel: sollte ihre Walzenbiegemaschine über ein Lager abgestützte welle verfügen, dann ist natürlich nicht im Kapitel "Schmierung", sondern im Kapitel "Lager" nachzusehen.

Informationen über die entsprechenden öle und fette, finden sie in der Tabelle, am ende dieses Abschnittes.

SCHMIERUNG

Alle Modelle der Walzenbiegemaschinen bestehen aus einem Maschinenkörper aus Gusseisen oder Stahl, auf dem die Wellen, Stifte, Zahnräder usw. nun um es kurz zu sagen, sämtliche Mechanismen, die die Ganzheit der Maschine bilden, montiert sind

Die Hauptwellen sowie die Unterwellen, einiger Maschinen, sind auf Bronzelager mit einem hohen Radialwiderstand montiert. Diese sind um ein Festpreisen zu vermeiden, ständig zu schmieren.

Eine zweckmäßige Sammelschmierungsanlage hat die Aufgabe das Öl an sämtliche erforderlichen Elemente zu verteilen. An der linken Maschinenseite ist eine Handschmierpumpe mit Federverteilung angebracht, die wiederholt vor Arbeitsbeginn, mindestens einmal je Arbeitsstunde, zu betätigen ist.

Die Nachfüllungen sind durch losschrauben des Tankdeckels und mit Hilfe eines Trichters, auszuführen.

Während dieser Operation empfiehlt sich das Tragen von Schutzhandschuhen.

Es ist sehr wichtig die Maschine niemals ohne Öl zu lassen, um schwere Beschädigungen zu vermeiden.

Während der Biegung mit der Maschine in horizontaler Lage (mit vertikalen Achsen), muß man die Schmierpumpe oft betätigen, weil die Wellen und die Bronzebuchsen in vertikaler Lage sich befinden, und den Oelaustritt und seinen daraus ergebenden Verlust begünstigen,.

In der am Ende dieses Kapitels aufgeführten Tabelle können sie Auskünfte über die entsprechende Öltype erhalten.

ZAHNRÄDER

Die Zahnräder drehen sich durch nacheinander eingreifende Zähne mit einem Spezialfett, daß alle 6 Monate je nach angeforderter Beschwerlichkeit und Arbeitstemperatur, zu überprüfen ist.

Vor einfetten der Zahnräder ist **sicherzustellen, daß der Strom am Hauptschalter und von der Versorgung aus dem Netz abgeschaltet wurde** und danach das Schutzgehäuse oder die Inspektions-verkleidungsvorrichtung entfernen. Das Fett ist an den erreichbaren Zahnradteilen mit einem Spachtelmesser aufzutragen. Das Schutzgehäuse wieder aufsetzen. Den Strom wieder einschalten und die Walzen für einige Minuten laufen lassen, damit sich das Fett in allen Zahnrädern verteilen kann.

In der am Ende dieses Kapitels aufgeführten Tabelle finden sie Auskünfte über die entsprechende Fettype.

ACHTUNG: DAS SCHUTZGEHÄUSE DER ZAHNRÄDER IST NIEMALS, BEVOR NICHT DIE SPANNUNG AN DER MASCHINE ABGESCHALTET WURDE, ABZUNEHMEN. EIN ENTSPRECHENDES VERBOTSSCHILD IST AM GEHÄUSE ANGEBRACHT.

HYDRAULISCHE STEUERUNGSBÜCHSE

Die Maschinen mit hydraulischer Regelung sind mit einer hydraulischen Steuerungsbüchse zur Steuerung von einem oder mehreren Hydrozylindern ausgestattet.

Die öldynamische Anlage befindet sich in einem geschlossenen Kreislauf, d.h. daß gleiche Öl wird zur Füllung der Zylinderkammer benutzt und automatisch während der Entleerung wieder in den Tank eingefüllt.

STANDKONTROLLE

Das in der Steuerungsbüchse sich befindendes Öl bedarf einer periodischen Kontrolle. (Wir empfehlen alle 3-4 Monate.)

Vor Ausführung dieser Kontrolle ist **sicherzustellen den Strom am Hauptschalter und von der Versorgung aus dem Netz** abgeschaltet zu haben; danach ist das obere Verkleidungsblech durch losschrauben der Stellschrauben zu lösen. Den einfüllstopfen losschrauben und den Ölstand visuell überprüfen, der gerade unter dem stopfen sein sollte. Diese Kontrolle sollte in senkrechter Maschinenposition ausgeführt werden.

NACHFÜLLUNG

Der Ölstand der Steuerungsbüchse ist mindestens alle 1.000 Arbeitsstunden zu ergänzen.

Zur Durchführung der Nachfüllungen ist **sicherzustellen den Strom am Hauptschalter und von der Versorgung aus dem Netz** abgeschaltet.

Den Tankdeckel der Steuerungsbüchse losschrauben, danach das obere Verkleidungsblech durch losschrauben der Stellschrauben lösen. Danach den einfüllstopfen losschrauben und mit Hilfe eines Trichters das fehlende Öl fast bis zum Stopfenrand ergänzen.

den Deckel wieder festschrauben, das Maschinen-verkleidungsblech wieder anbringen und die Maschine wieder

WÄHREND DIESER OPERATION EMPFIEHLT SICH DAS TRAGEN VON SCHUTZHANDSCHUHEN.

AUSLEERUNG

Dies gilt nicht für Maschinen mit Hydrozylindern mit einfachem Effekt (DR/1, Alfa 40 und Alfa 50 in den Ausführungen h1 und h2).

Sollte die Steuerungsbüchse einen derart tiefen Ölstand erreichen, daß sie das Öl nicht mehr anfüllen kann, oder aufgrund anderer mit der Hydraulikanlage verbundener Motive, wird die Anlage durch Luftblasen besetzt, die verschiedene Maschinenstörungen verursachen.

Einer dieser Störungen zeigt sich darin, daß die walze mit hydraulischer Regulierung während der Profileinführung und ebenso während der Biegung nicht mehr ihre Position beibehält, sondern abfedert.

Denn, das sich gebildete Luftkissen, da es komprimiert ist, ermöglicht dem Kolben diese Bewegung.

Da die Luft leichter ist als Öl, setzt sie sich immer am höchst erreichbaren Punkt ab.

1. Das stirnseitige Maschinenverkleidungsblech lösen.
2. Den mechanischen endanschlag komplett nach oben bringen. (Max. Position)
3. Die schraube, die sich am oberen Teil des Hydrozylinders befindet, auffinden und lösen (ohne sie dabei heraus zu ziehen.)
4. Solange den auf- und abstieg wiederholen, bis das die Luft vollkommen abgelassen und an der schraube nur noch Öl austritt.
5. Den Zylinder völlig nach oben fahren und die sablasschraube wieder anschrauben.
6. Das Verkleidungsblech wieder anbringen.

ACHTUNG:

DIESE OPERATIONEN KÖNNEN NICHT BEI ABGESCHALTETER MASCHINE AUSGEFÜHRT WERDEN.

ES EMPFIEHLT SICH DESHALB VOR AUSFÜHRUNG DER OBENGENANNTEN OPERATIONEN DIE BIEGUNGSWALZEN AUSZUBAUEN, UM EIN GEGENSEITIGES AUFPRALLEN ZU VERMEIDEN. DIE HÄNDE, UM EIN KNEIFEN ZU VERMEIDEN, NICHT AUF DIE WELLEN ODER ANDEREN SICH IN BEWEGUNG BEFINDLICHEN ELEMENTEN LEGEN.

Nach erfolgter Ausleerung des Öles, sind evtl. Erforderliche Nachfüllungen zu überprüfen.

ÖLWECHSEL

Alle 10.000 Arbeitsstunden ist es erforderlich das hydrauliköl in der Steuerungsbüchse auszuwechseln.

Um diese Operation auszuführen ist es erforderlich die Hydrozylinder in die Ruhestellung zu bringen (vollkommen herabgelassen); um eine größtmögliche Ölmenge in den Tank der Steuerungsbüchse zu bringen.

Es ist **sicherzustellen den Strom am Hauptschalter und von der Versorgung aus dem Netz** abgeschaltet zu haben. Danach das obere Verkleidungsblech durch losschrauben der Stellschrauben lösen.

1. Die Elektroventile und den Motor von den elektrischen Anschlüssen lösen.
2. Die Verbindungs-hydraulikrohre der Zylinder lösen.
3. Die Stellschrauben der Steuerungsbüchse am Untergestell lösen.
4. Die Steuerungsbüchse aus dem Untergestell herausziehen.
5. Die ablassschraube losschrauben und den Tank komplett entleeren.
6. Mit einer Teflonzugabe am Gewinde der ablassschraube, um eine evtl. Undichtigkeit zu vermeiden, ist sie wieder zuschrauben, und den Tank mit neuem hydrauliköl bis zum unteren Teil des Einfüllstopfens auffüllen.
7. Die teile in umgekehrter Vorgangsweise wieder zusammenbauen.

In der am Ende dieses Kapitels aufgeführten Tabelle finden sie Auskünfte über die entsprechende öltype.

MASCHINENREINIGUNG

Während der Biegung von Eisenmetallen wird die Maschine reichlich mit Schlacken bedeckt, die sich von der Oberfläche des in Biegungsphase befindlichen Materials lösen. Insbesondere Walzerzeugnissen lassen mehrere Zehntelmillimeter große Reste. Sollten sich diese zwischen die Gleitbahnen der Maschine legen, könnten sie ein Festfressen verursachen, ein Schaden, der nur mit sehr teurer Umsicht wiedergutzumachen ist.

Die Maschine ist in der horizontalen Arbeitsposition (mit senkrechten Achsen) noch anfälliger. Aus diesem Grund sind die Maschinen mit einem Staubdeckel ausgestattet, oder jedenfalls so entworfen, daß die Reste nicht durch Fallen, in die Maschine eindringen und sie beschädigen könnten.

REINIGUNG

Je nach der sich auf der Maschine ablagernden Schlackenmenge, insbesondere wenn die Bearbeitung eine ständige Regulierung der Biegungswalze erfordert, empfehlen wir die Maschine zur Beseitigung von Schlacken, regelmäßig zu reinigen.

Zur Durchführung dieser **Reinigung ist die Anwendung von Pressluft absolut zu vermeiden**, da die Schlacken bis ins Maschineninnere und es zur Verursachung der o.a. Störungen käme. Deshalb sollte zur Beseitigung der größeren Schlacken ein Pinsel oder kleiner Handbesen benutzt werden. Sie sollten möglichst zur Außenseite der Maschine gekehrt werden und weit von beweglichen mechanischen Teilen. Noch vorteilhafter ist die Anwendung eines Staubsaugers und anschließend die Benutzung eines Tuches, um den restlichen Staub und schmierigen Schmutz, stets zur Außenrichtung, zu entfernen.

Nachdem man sicher ist die oberflächlichen Schlacken komplett entfernt zu haben, kann Pressluft benutzt werden, um evtl. Staubspuren im Inneren der Gleitbahnen noch wegzublasen.

Wir empfehlen vor Ausführung der Maschinenreinigung die Maschinen vom Versorgungsnetz und am Schalter des Elektrokastens abzuschalten.

Während dieser Eingriffe sollte auch der umliegende Boden von evtl. Ölschmutz gereinigt werden, um eine rutschige Oberfläche zu vermeiden.

WARTUNGSANGABEN

ENTSPRECHEND FÜR ÖLE UND FETTE

BESCHREIBUNG	MARKE	ENTSPRICHT
SCHMIERÖL	AGIP - TYP EXIDIA 68	SHELL TYP TONNA TX 68
FETT FÜR ZAHNRÄDER	AGIP FIN 360 EP	
FETT FÜR GLEITBAHNEN	AMECO TYP OPTIMAL VISCOGEN 4	
FETT FÜR LAGER	AGIP GRMUEP2	
HYDRAUL. STEUERUNGSBÜCHSE	AGIP TYP LH 32 AGIP ARNICA 32	SHELL TYP HYDRAULIK
ÖL FÜR UNTERSETZUNGSGETRIEBE	SYNTHETISCHES ÖL IP TELESIA ÖL MINERALSCHMIERÖL AGIP BLASIA	SYNTHETISCHES ÖL SHELL SC MINERALSCHMIERÖL SHELL OMALA ÖL

ÖL FÜR UNTERSETZUNGSGETRIEBE

MARKE	ANWENDBARE MODELLE
MINERALSCHMIERÖL AGIP BLASIA 150	ALFA 50 - ALFA 70- ALFA 100 - ALFA 150 - GAMMA 130
SYNTHETISCHES ÖL IP TELESIA ÖL 150	DELTA 40 - DELTA 50 - DELTA 60 - GAMMA 50 H
SYNTHETISCHES ÖL SHELL SC 320	BETA 30 - BETA 35 - GAMMA 35
MINERALSCHMIERÖL SHELL OMALA ÖL 320	BETA 40

Das synthetische Öl hat gewöhnliche eine lebenslange Dauerhaftigkeit. Eine Auswechslung ist nicht erforderlich.

Das Mineralschmieröl ist nach den ersten 500 stunden zu ersetzen.

Nach der Entleerung der untersezungsgetriebe ist das innere mit einem detergent-wirkstoff zur Entfernung evtl. Ablagerungen zu reinigen.

Danach ist es ausreichend, das Öl alle 5.000 betriebsstunden auszuwechseln.

ACHTUNG:
VERBRAUCHTES ÖL DARF NICHT IN DER UMWELT VERLORENGEHEN, SONDERN ES IST EINE DIE GELTENDEN VORSCHRIFTEN ENTSPRECHENDE ENTSORGUNG AUSZUFÜHREN.

11. ABSCHNITT - STÖRUNGEN, DIAGNOSEN UND ABHILFE

ALLGEMEINES

Der vorliegende Abschnitt gibt Informationen, um evtl. Störungen, die während der Dauer der Walzenbiegemaschine sich ereignen könnten zu individualisieren und möglicherweise zu beheben.

Natürlich sind hier Brüche oder Schäden, die durch eine außerhalb der Maschinenleistung stehende Nichtbeachtung oder unbedachte Anwendung verursacht werden, und wo es nicht voraussehbar ist welche Teile einem Brechen ausgesetzt wären, nicht aufgeführt.

Der technische Kundendienst ist in der Lage Ihnen telefonisch oder per Fax, bei ausführlichen Informationen wie z.B. die unten aufgeführten Störungen, zu individualisieren und Abhilfe zu schaffen.

1. Angabe der Störungsart.
2. Ausführliche Beschreibung der Operationen , die zu diesen Störungen führten.
3. Beschreibung der Bewegungen und Kontrolllampen während dieser Störung.
4. Zeitabstand der Störungsüberprüfungen.
5. Arbeits-Umweltbedingungen.

Wir empfehlen vor Ausführung des Telefonats zu überprüfen, ob Sie in den nachfolgenden Punkten Hinweise über die festgestellten Störung finden.

STÖRUNGSVERZEICHNIS

STÖRUNG

Die Maschine funktioniert nicht, die Walzen drehen sich nicht und die Steuerungsbüchse funktioniert nicht.

DIAGNOSE

Es kommt kein Strom zur Maschine.

ABHILFE

Stromversorgung aus dem Netz überprüfen. Überprüfen, ob Hauptschalter eingeschaltet und "RÜCKSTELLD RUCKKNOPF" der Steuerungsbüchse betätigt wurde. Zustand der Überstromschutzvorrichtung überprüfen und rückstellen.

STÖRUNG

Die Walzenumdrehung wird angetrieben, jedoch gegenüber der sich auf der Pedalsteuerung befindlichen Angabe, im umkehrten Rotationssinn.

Die Steuerungsbüchse läuft, jedoch die hydraulisch regulierbare Walze bewegt sich nicht.

DIAGNOSE

Zwei der drei Phasen sind umgepolt worden.

ABHILFE

Die Maschine direkt vom Versorgungsnetz abschalten und zwei der drei Phasen am Klemmbrett des Elektrokastens umpolen (siehe Kapitel "Inbetriebsetzen").

STÖRUNG

Die Rotation der Biegungswalzen ist sehr geräuschvoll.

DIAGNOSE

Die Anschlußspannung entspricht nicht der Maschine, oder es sind nicht alle drei Phasen vorhanden.

ABHILFE

Die Anschlußspannung mit der Maschinenspannung überprüfen (siehe Hinweisschild) und es ist zu überprüfen, ob alle drei Phasen am Versorgungsnetz angeschlossen sind. Sicherung der drei Phasen auf Zustand überprüfen.

Die Anschlußspannung auf Maschinenspannung anpassen, oder Kundendienst kontaktieren. Die fehlende Phase ergänzen oder die Sicherung austauschen.

STÖRUNG

Die Walze mit hydraulischer Regulierung kehrt nicht in die Ruhestellung, sondern bleibt in der höchsten Position, oder ohne dem zwischen den Walzen eingeführten Profil.

DIAGNOSE

Da der Sitz des Wellenträgerblockes sehr präzise ist ereignet es sich in den meisten Fällen, wenn die Maschine noch neu ist, oder sehr wenig gebraucht wurde. Diese Störung legt sich nach einer kurzen Einlaufzeit.

ABHILFE

Die Walze in eine tiefere Position fahren, um sie ganz einfach aus dem hydraulischen Druck auszurücken und einen geringen Rotationsimpuls nach rechts oder links ausführen. Es ist absolut zu vermeiden die Walze von Hand zu begleiten, da der durch das Gewicht verursachte Fall, augenblicklich ist. Die Bewegung des evtl. eingesetzten Profils in der betreffenden Walze voraussehen.

STÖRUNGEN

Die Walze mit hydraulischer Regulierung hält nicht ihre feste Quote ein, sondern federt bei Materialeinführung und Biegung.

DIAGNOSE

Es ist zur Luftbildung in der öldynamischen Anlage gekommen.

ABHILFE

Leerung durchführen (siehe hierzu Abschnitt "Wartung" Kapitel "Leerung").

STÖRUNG

Die Walze mit hydraulischer Regulierung hält die Position nicht ein, sondern verliert langsam während des Materialdurchgangs zwischen den Walzen an Höhe.

DIAGNOSE

Ein Ölaustritt an der Hydraulikanlage, oder am Absperrventill in Übereinstimmung mit dem Hydrozylinder, oder an der Dichtung des Kolbens.

ABHILFE

Das Absperrventil austauschen, oder den Zylinder ausbauen und die Dichtung des Kolbens auswechseln.

STÖRUNG

Das Mitnehmen des Profils zwischen den Walzen verläuft mit Schwierigkeiten. Eine der drei Walzen dreht sich nicht sondern bleibt mit dem Profil stehen.

DIAGNOSE

Sehr wahrscheinlich ist ein Keil zwischen Welle und Mitnehmerzahnrad beschädigt.

ABHILFE

Ein Austausch des Keils durch Ausbau der Untersetzung zeigt sich erforderlich.

STÖRUNG (Maschine mit Kupplung an oberen Walze ausgestattet)

Nicht immer nimmt die obere Walze ausreichend das Profil mit.

DIAGNOSE

Die Kupplung an der oberen Welle wird zu weich, durch Verschleiß des Reibungsbelags.

ABHILFE

Die Kupplung ist so anzuziehen, daß sie eine größere Reibung ausübt. Siehe spezifisches Kapitel.

STÖRUNG

Die Maschine strengt sich sehr an und ist sehr laut.

DIAGNOSE

Die Verursachung könnte an einem Festfressen der Bronzelager durch Ölmangel liegen.

ABHILFE

Die Bronzelager durch Fachpersonal austauschen. Überprüfen, daß das Schmieröl in Übereinstimmung mit den Bronzelagern an den Düsen austritt.

12. ABSCHNITT - TECHNISCHE TABELLE

TABELLE ÜBER TECHNISCHE DATEN

BESCHREIBUNG	Maß- einheit	DELTA 40	DELTA 50	DELTA 60
Walzenhalterwellendurchmesser	mm	40	50	60
Nutzlänge der Standardwellen	mm.	95	105	160
Durchmesser obere Standardwalze	mm	147	175	225
Durchmesser untere Vielzweckwalzen	mm	147	175	225
Achsenabstand der unteren Wellen, angenäherte Position	mm	190	205	280
Achsenabstand der unteren Wellen, mittlere Position (halbeng)	mm	250	275	330
Achsenabstand der unteren Wellen, mittlere Position (halbbreit)	mm	-	-	380
Achsenabstand der unteren Wellen, breite Position	mm	310	345	430
Max. Hub der oberen Walze	mm	105	100	150
Wellenumdrehung pro Minute	n.	12	8	8
Motorleistung Walzenrotation	kW	2,2	3	4
Motorleistung hydraulische Steuerungsbüchse (nur für H1- und H2-Ausführungen)	kW	1,1	1,1	1,5
Maschinengesamtleistung hydraulische Version (nur für H1- und H2-Ausführungen)	kW	3,3	4,1	5,5
Leistung des Hydrozylinders (nur H-Ausführungen)	t.	7	10	15

ABMESSUNGEN

BESCHREIBUNGEN	Maß- einheit	DELTA 40	DELTA 50	DELTA 60
MASCHINE Basis x Basis x Höhe	cm.	114x70x140	145x70x144	150x95x165
Maschinenabmessungen verpackt in Holzkiste	cm.	162x100x160	162x100x160	180x150x190

GEWICHTSTABELLE

BESCHREIBUNG	Maß- einheit	DELTA 40	DELTA 50	DELTA 60
Gewicht der einzelnen Maschine	kg.	390	575	970
Gewicht der Holzkiste für die o.a. Maschinen	kg.	80	80	140

SACHREGISTER

A

ABÄNDERUNGEN DER WERKZEUG-
UMDREHUNGSGESCHWINDIGKEIT 45
ABMESSUNGEN 103
Abwicklungeines Bogens
Berechnungder 52
AKTIVE SICHERHEITEN 35
ANHAKUNG VON OBEN 9
ANHEBUNG 9
ANHEBUNG VON UNTEN MIT GREIFER 9
ANSCHLUSS 27
ARCHIMETRO 50
ARCODATA 50
AUSSTATTUNGEN 77
AUSWAHL DER BIEGUNGSWERKSTOFFE 47

B

BEDIENUNGSVORRICHTUNGEN 38
BERECHNUNGSMETHODEN ÜBER
CHARAKTERISTIKEN EINES BOGENS 51
BIEGUNG VON SPIEGEL MIT WEITEM
HALBMESSER 41
BIEGUNGSREGELN 47
BIEGUNGSVERFAHREN 47

D

DIE SUCHE NACH DEM
KRÜMMUNGSHALBMESSER 50
**DURCH MONTAGEFEHLER VERURSACHTE
RISIKOS** 45

E

EISENPROFILE 74
ELEKTROKASTEN 27
EXTERNER TRANSPORT 12

F

FAKTOREN, DIE DAS BIEGUNGSRESULTAT
BEEINFLUSSEN KÖNNEN 55
FESTER SCHUTZ 45
FÜLLUNG DER PROFILE 68

G

GERÄUSCH 44
GEWICHTSTABELLE 104

H

HYDRAULISCHE STEUERUNGSBÜCHSE 29; 92

I

INNERBETRIEBLICHER TRANSPORT 13

K

KERNE 69
KIPPEN DER MASCHINE 15
KURZE WELLEN 78

L

Lange Kerne 70
LANGE WELLEN 79
LIMIT 19

M

MASCHINENAUFSTELLUNG 14
MASCHINENBLOCKIERUNG
MASCHINENBLOCKIERUNG 45
MASCHINENREINIGUNG 17; 95
MASCHINENWARTUNG 46
MAXIMALE BIEGUNGSKAPAZITÄT 54
MEHRDURCHGÄNGE
BIEGUNGIN 53
MONTAGE DER WALZEN 33

N

NORMALPROFIL 21

O

OFFENE PROFILE 73

P

PASSIVE SICHERHEIT AUF DER 40
PROFIL AUS ALUMINIUM 67

R

Rechteckrohr 66
RICHTROLLEN 25
RÖHRENFÖRMIGE NORMALPROFILE 65
Rohrschlangen 25
Rundrohre 65

S

SCHLANGENFÖRMIGE 42
**SCHLANGENFÖRMIGE BIEGUNGEN MIT
VERKLEINERTEM RADIUS** 42
SCHMIERUNG 90
SCHUTZVORRICHTUNGEN UND GEHÄUSE AN RO
TIERENDE TEILEN 39
SEITLICHE DOPPELWALZEN 86
SONDERPROFIL 21
SONDERPROFILE 67
SONDERWALZEN
montage und anwendung 69
STÖRUNGEN, DIAGNOSEN UND ABHILFE 98

T

TABELLE ÜBER TECHNISCHE DATEN 103
TECHNISCHE TABELLE 103

V

VERSTÄRKUNGSZUGSTANGEN 80

W

WALZENUMDREHUNG 23
WARTUNG 89
Winkelprofil mit Außenflansche 59
Winkelprofil mit Innenflansche 60
WIRKSAMKEIT AUF DER
BIEGEWALZMASCHINE 75

Z

ZAHNRÄDER 90

-
- ⁱ Erschlaffung: Eine sehr starke Verformung eines Rundprofils verursacht durch eine Verengung der Rohrwände
 - ⁱⁱ Kurze Wellen: Die Maschine kann auf Anfrage anstatt mit Standardwellen, mit kurzen Wellen geliefert werden.
 - ⁱⁱⁱ Kalibriervorrichtung: Materialaustritt anzubringende Vorrichtung, die dazu dient den KÜmmungshalbmesser nÄchtrÄglich zu erweitern und mglichst konstant zu halten
 - ^{iv} AnnÄherungsposition: Mittelwalzenposition, die es ermglicht, da das Profil in der Horizontalposition, ohne gebogen zu werden, mit allen drei Walzen in Kontakt zu kommen.
 - ^v Spezialrichter AI: Spezialrichter auf Anfrage mit Doppelkorrektur fr Winkelprofile mit Innenflansche
 - ^{vi} AnnÄherungsposition: MITTELwalzenposition, die es ermglicht, da das Profil in der Horizontalposition, ohne gebogen zu werden, mit allen drei Walzen in Kontakt zu kommen.